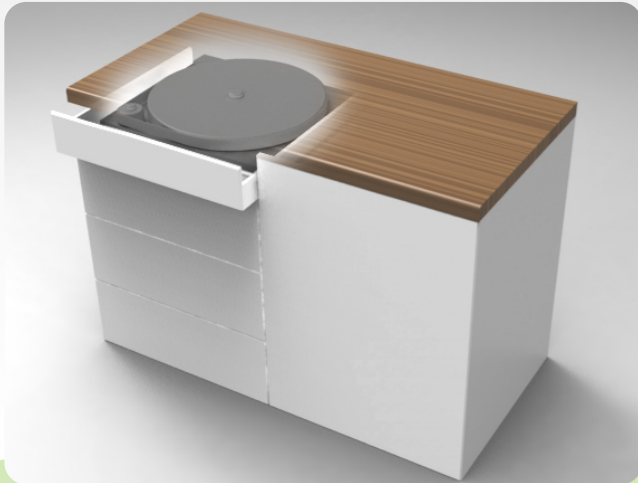


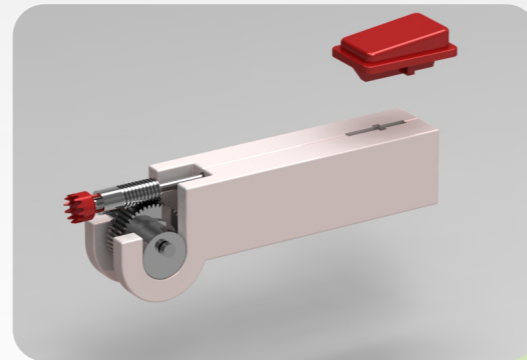
Rotaki

Rotaki is de nieuwe generatie van aangedreven keukenmessen. Het mes wordt niet aangedreven door een interne motor, maar door een vliegwiel, die zich in het werkblad van uw keuken bevindt. Dit brengt vele voordelen met zich mee: niet enkel verbruikt het toestel niet langer elektriciteit, het is daarnaast ook veel compacter en lichter.



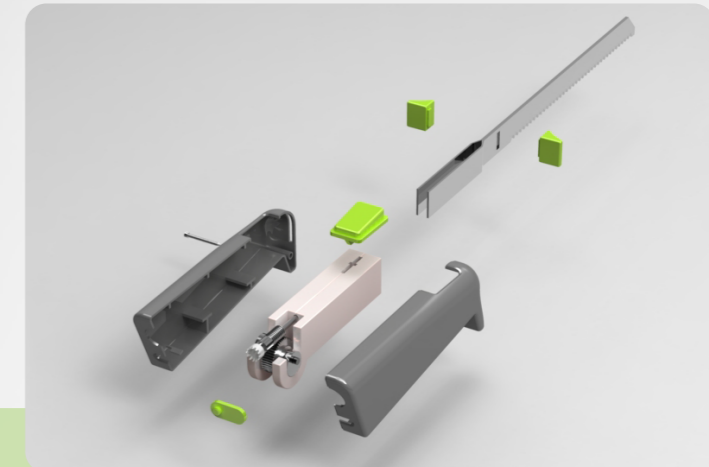
Ingewerkt vliegwiel

Met een riemoverbrenging wordt de rotatie naar de gewenste snelheid gebracht. De bovenste lade van het werkblad kan lichtjes uit worden geschoven, zodat een aansluiting bereikbaar wordt. Daar kan een Baudekabel worden ingeplugd om de roterende beweging naar het toestel te brengen.



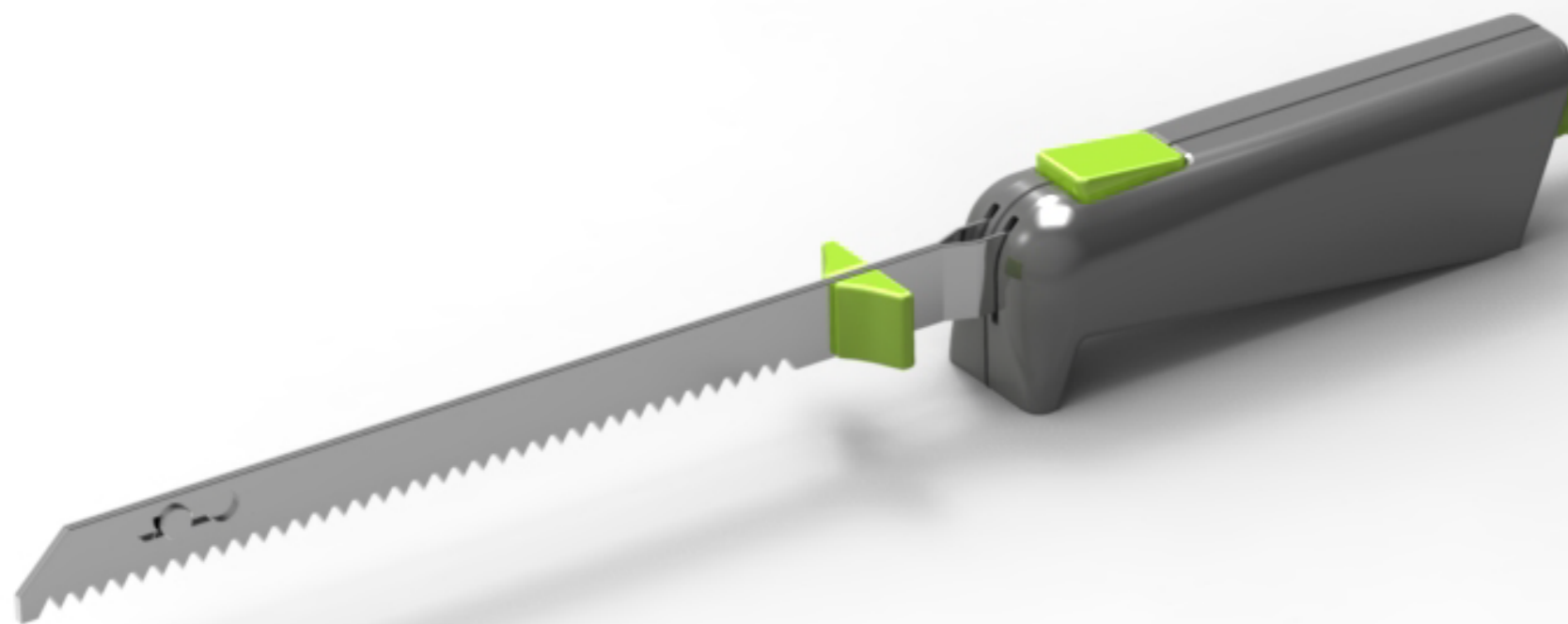
Mechanismen

Eenvoudige mechanismen zorgen voor een veilige werking van het toestel. Zo kunnen de messen nooit worden ingevoegd als de Baudekabel al aangesloten is en de startknop moet blijvend worden ingedrukt om te kunnen snijden.



Disassembly

Alle stukken kunnen worden bereikt door slechts één schroef los te draaien. Dit verzekert een makkelijke reparatie of recyclage.



Doelgroep

Zowel hobbykoks als professionelen komen in aanmerking voor de Rotaki. Het is uiterst geschikt voor oudere mensen die graag koken, maar moeite hebben met snijden en dergelijke.