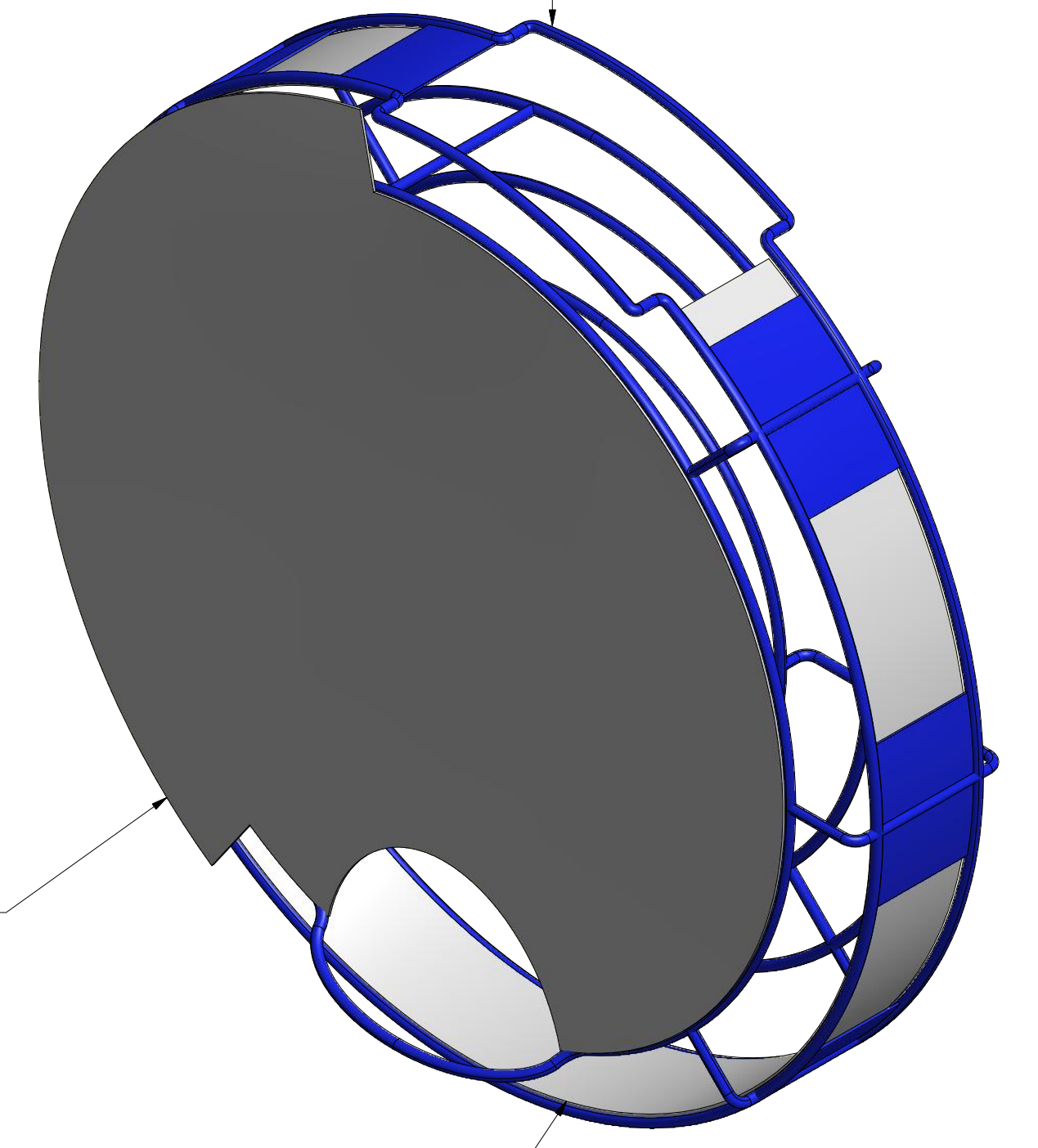
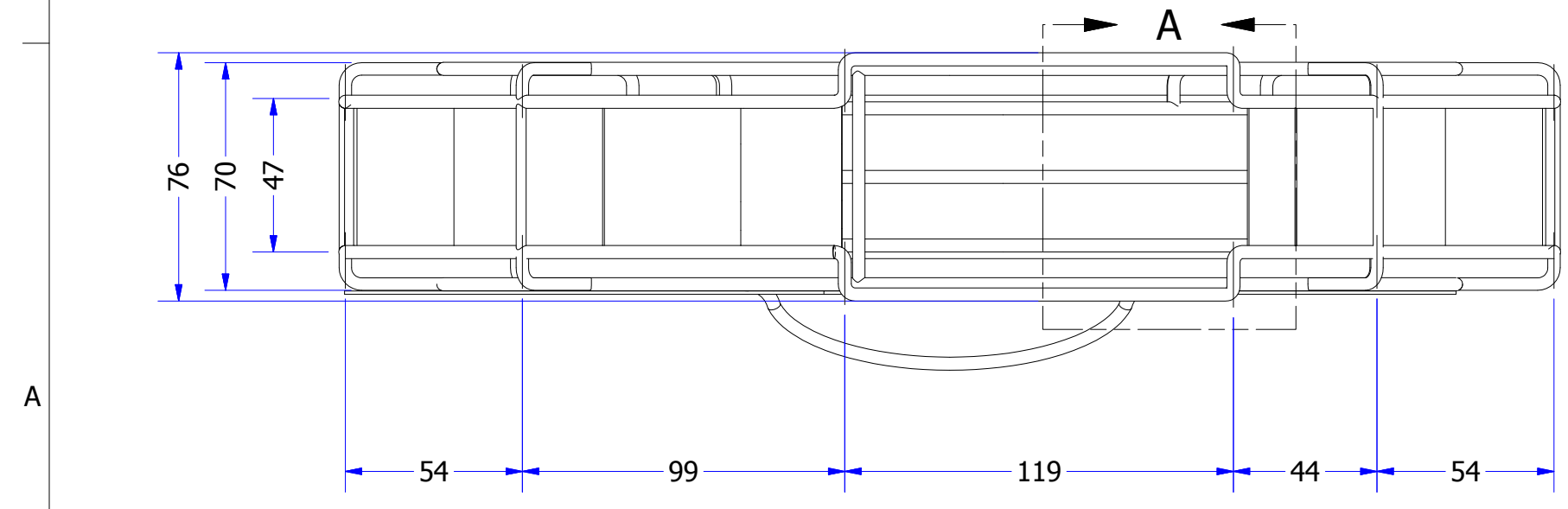


ESTRUCTURA EN ALAMBRON DE 4mm
Y LAMINA COLDROLLED CAL 20
+ PINTURA ELECTROSTATICA AZUL
LISA



ESTIRENO BLANCO CAL 60
+ IMPRESION DIGITAL CAMA PLANA



DRAWN Mauricio Gonzalez	12/04/2016	GLOBAL DISPLAYS		
CHECKED		TITLE		
QA		LEATHERMAN DISPENSADOR		
MFG		SIZE C	DWG NO PLANO GENERAL	REV
APPROVED		SCALE	SHEET 1 OF 1	
UNIDAD MILIMETROS				

4

3

2

1

D

D

C

C

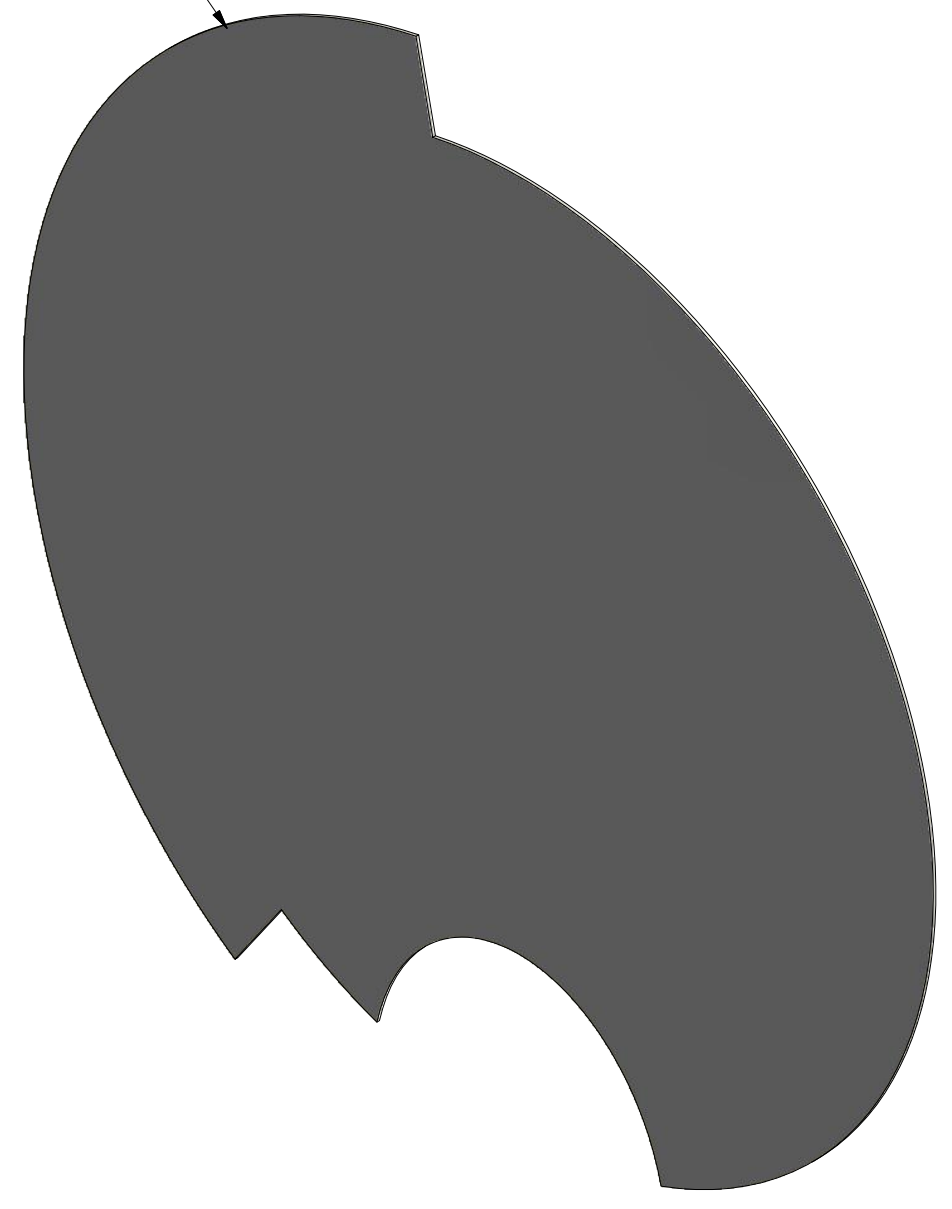
B

B

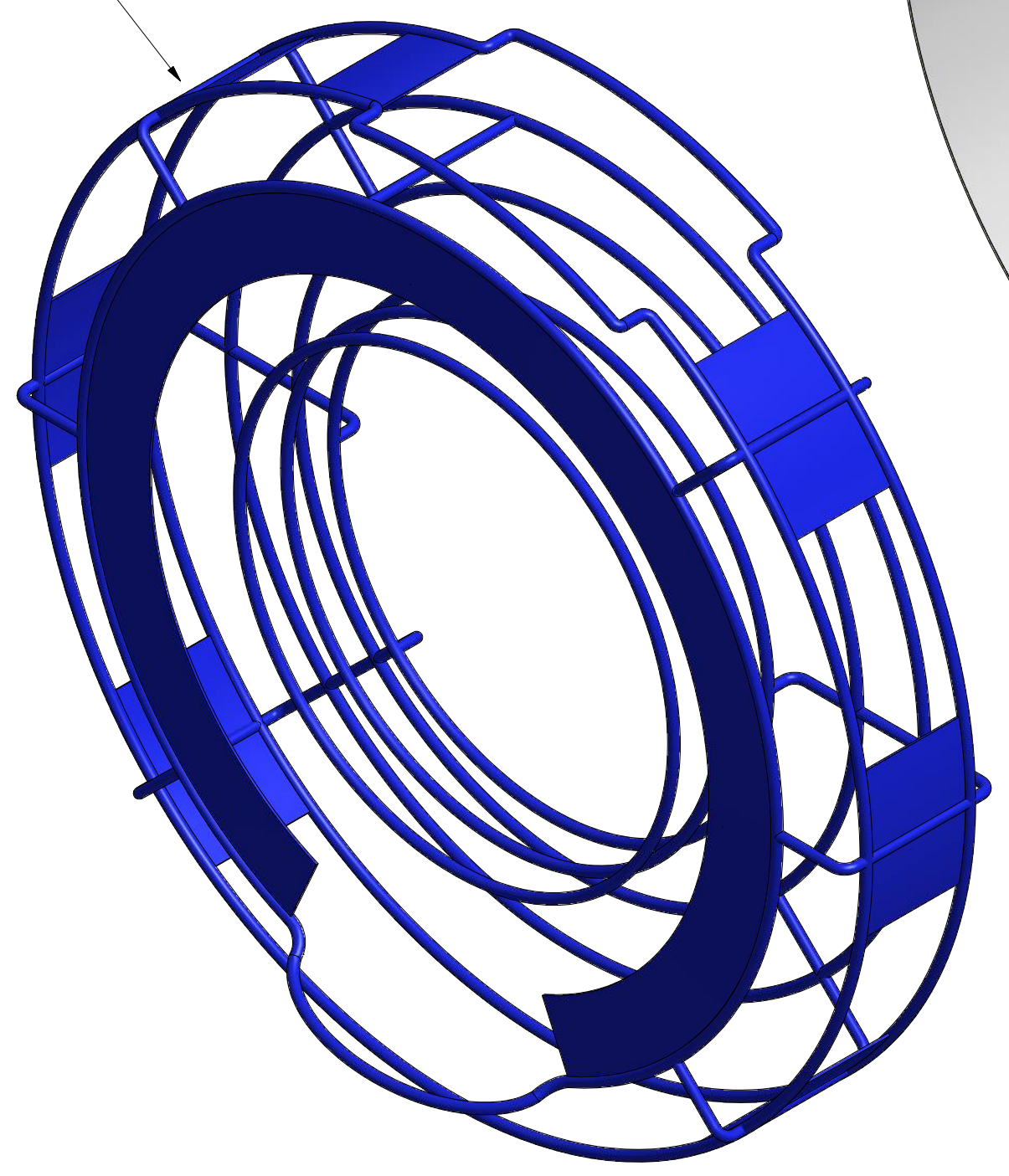
A

A

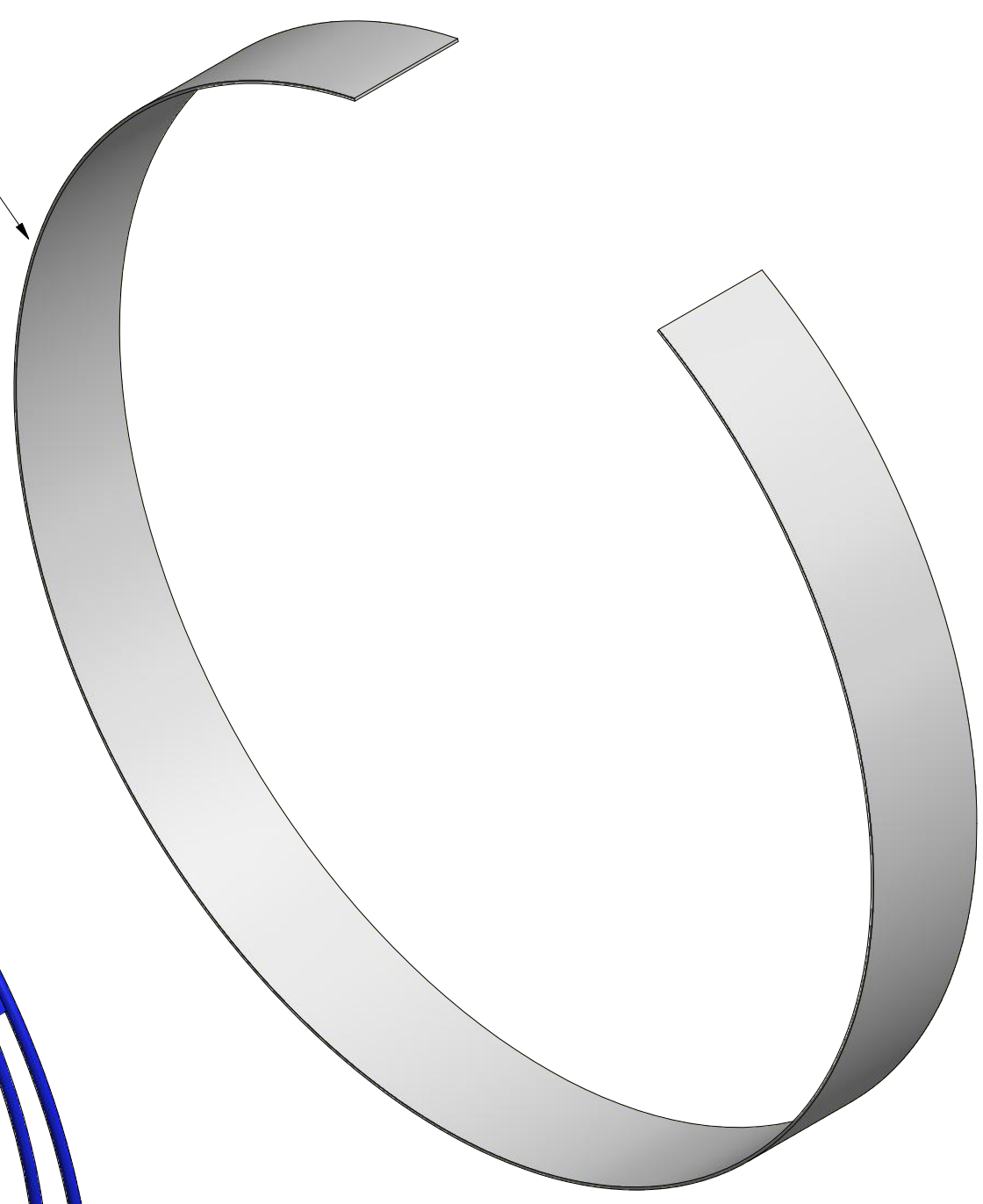
1
A



1
B



1
C



ELEMENTOS	
LETRA	NOMBRE
A	FRENTE
B	ESTRUCTURA
C	ANILLO

DRAWN Mauricio Gonzalez	12/04/2016	GLOBAL DISPLAYS		
CHECKED		TITLE		
QA		LEATHERMAN DISPENSADOR		
MFG		SIZE	DWG NO	REV
APPROVED		C	DESPIECE	
UNIDAD MILIMETROS		SCALE	SHEET 1 OF 1	

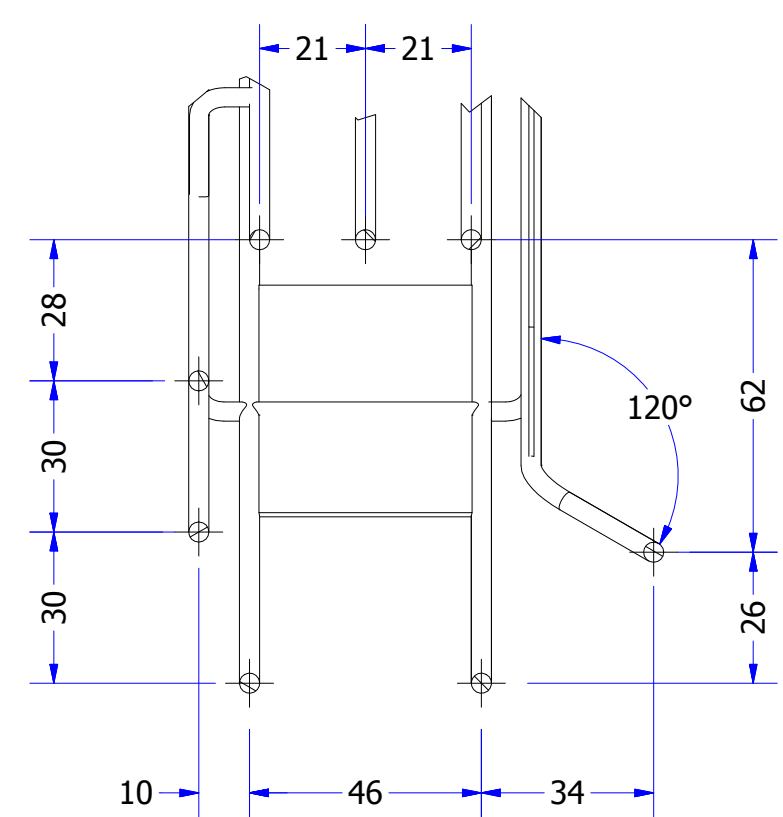
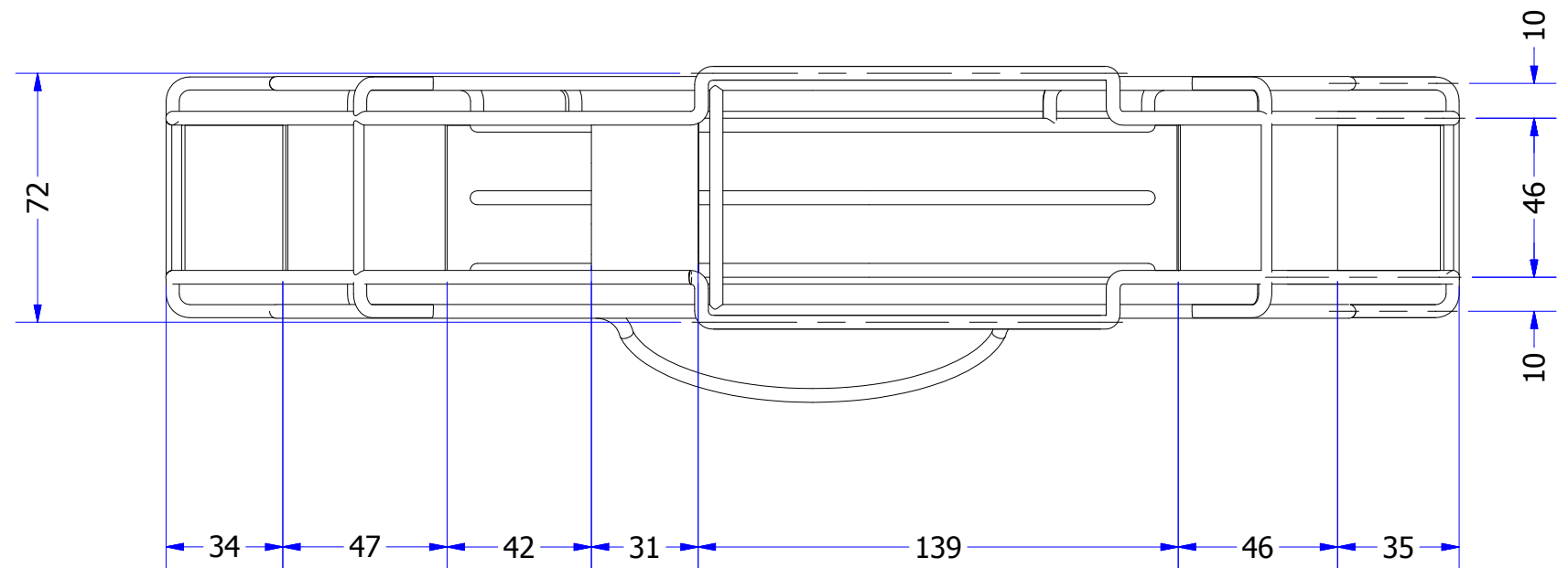
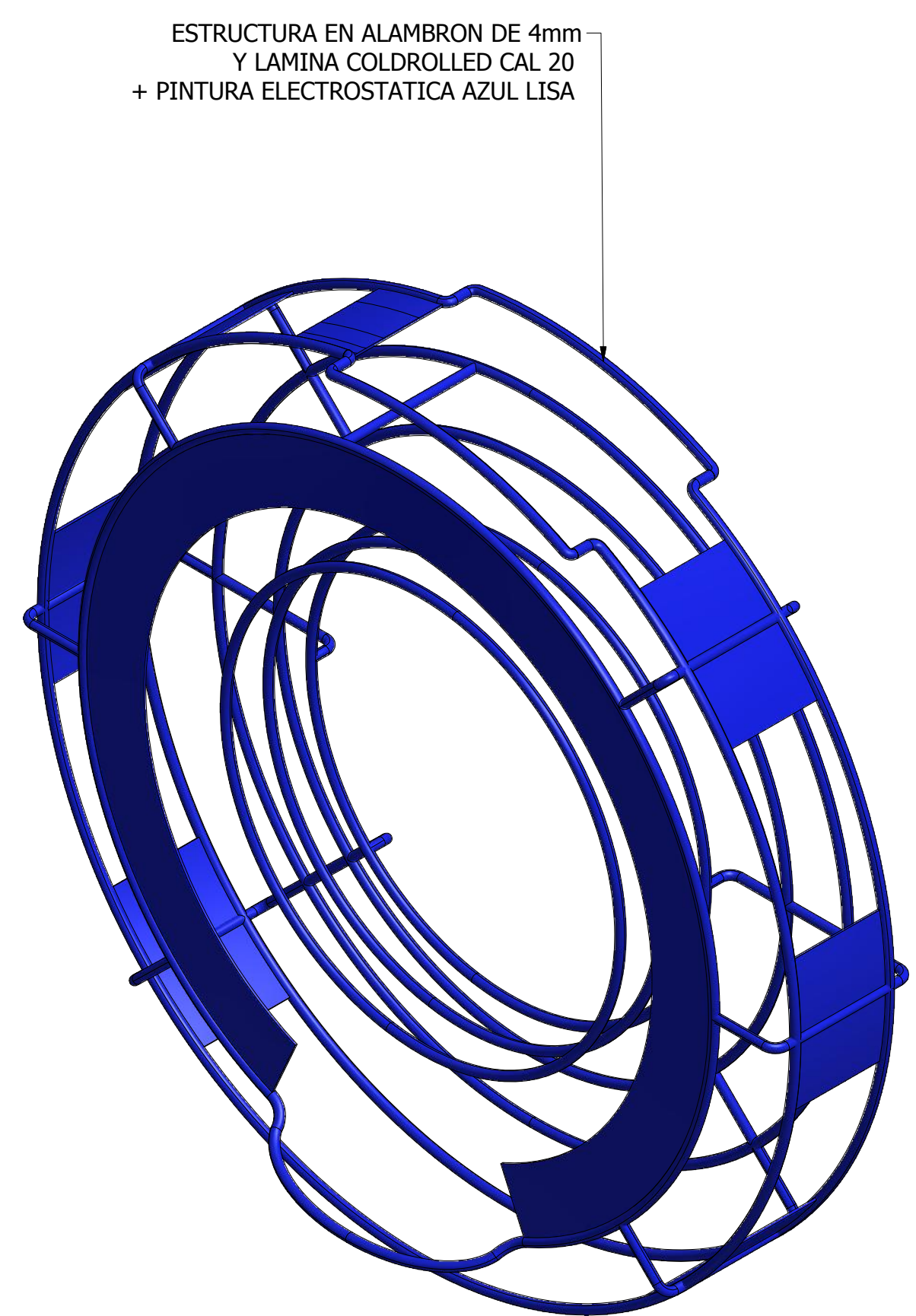
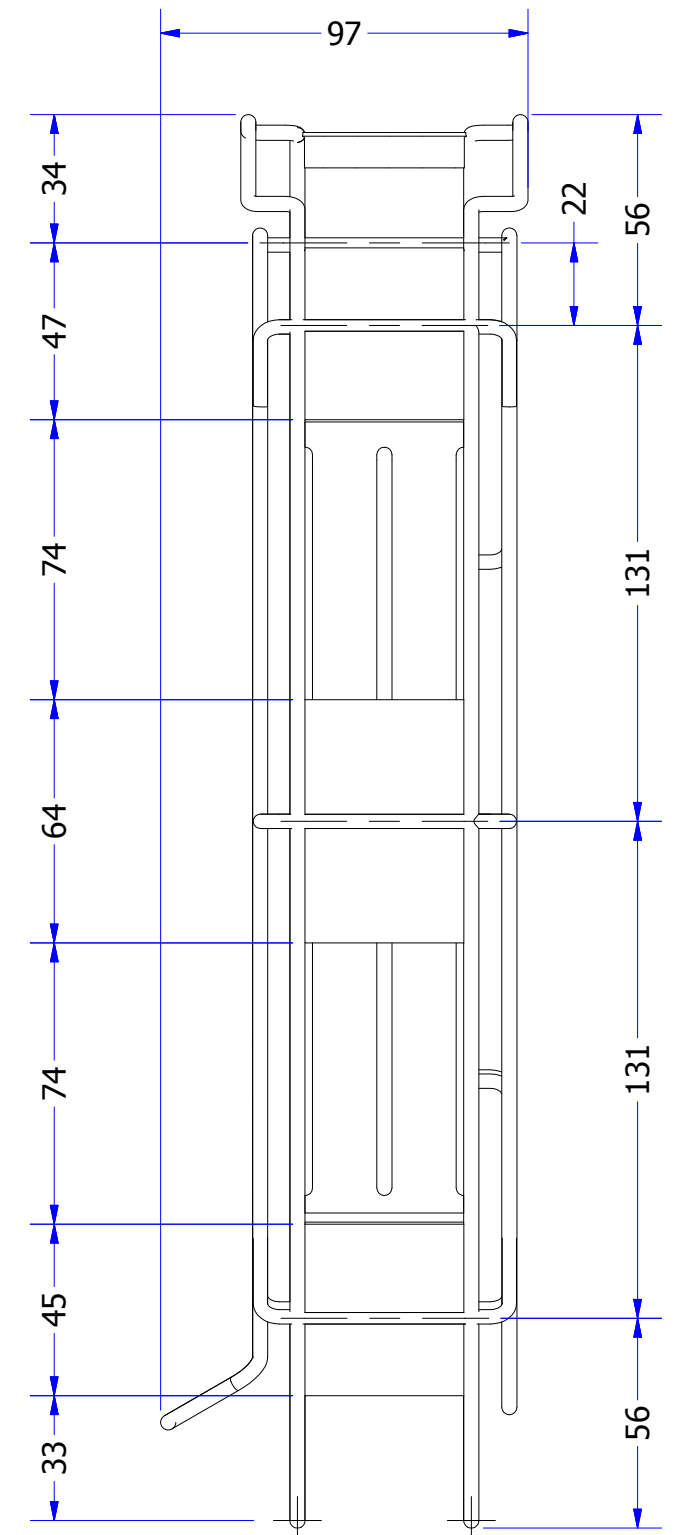
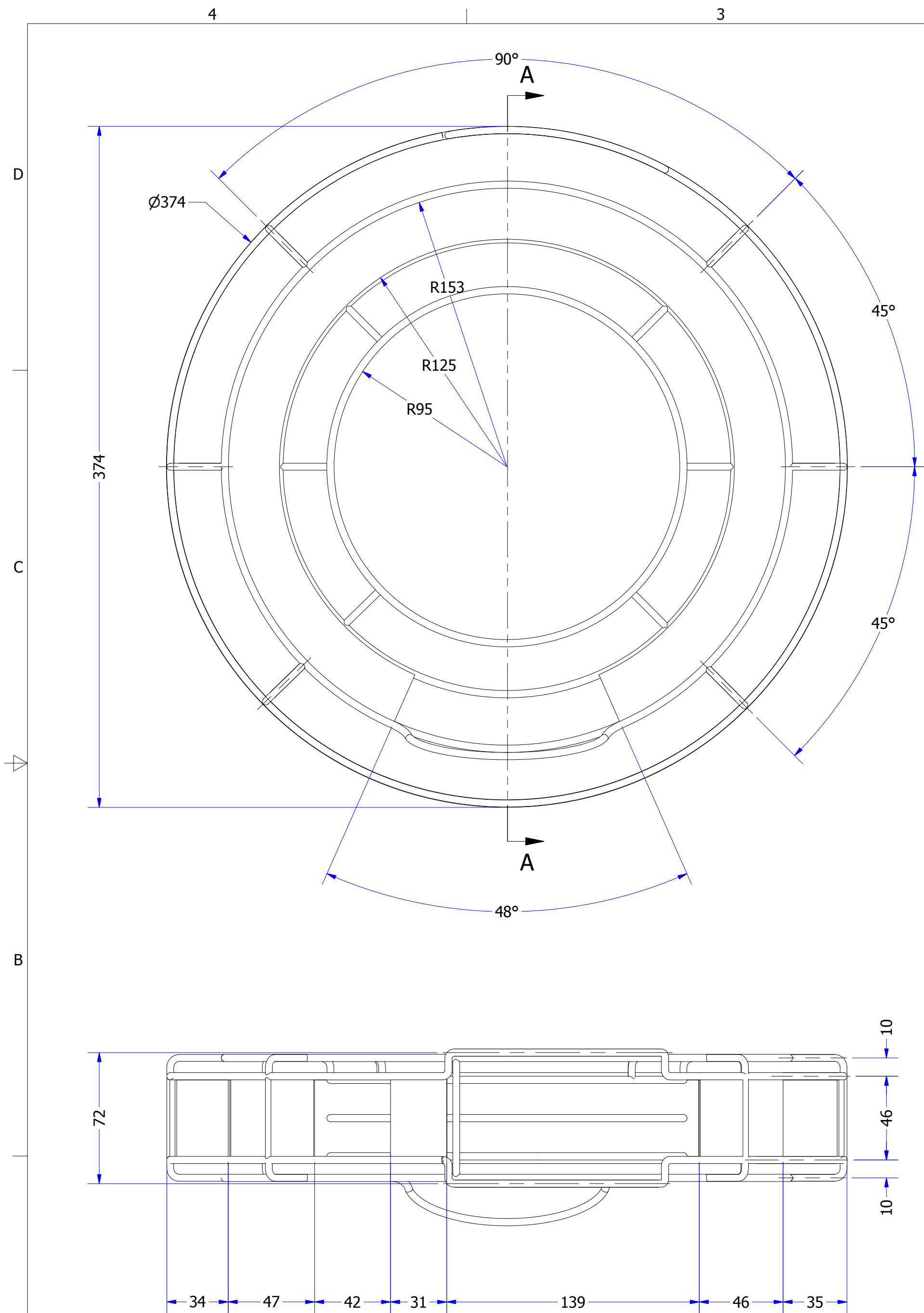
4

3

2

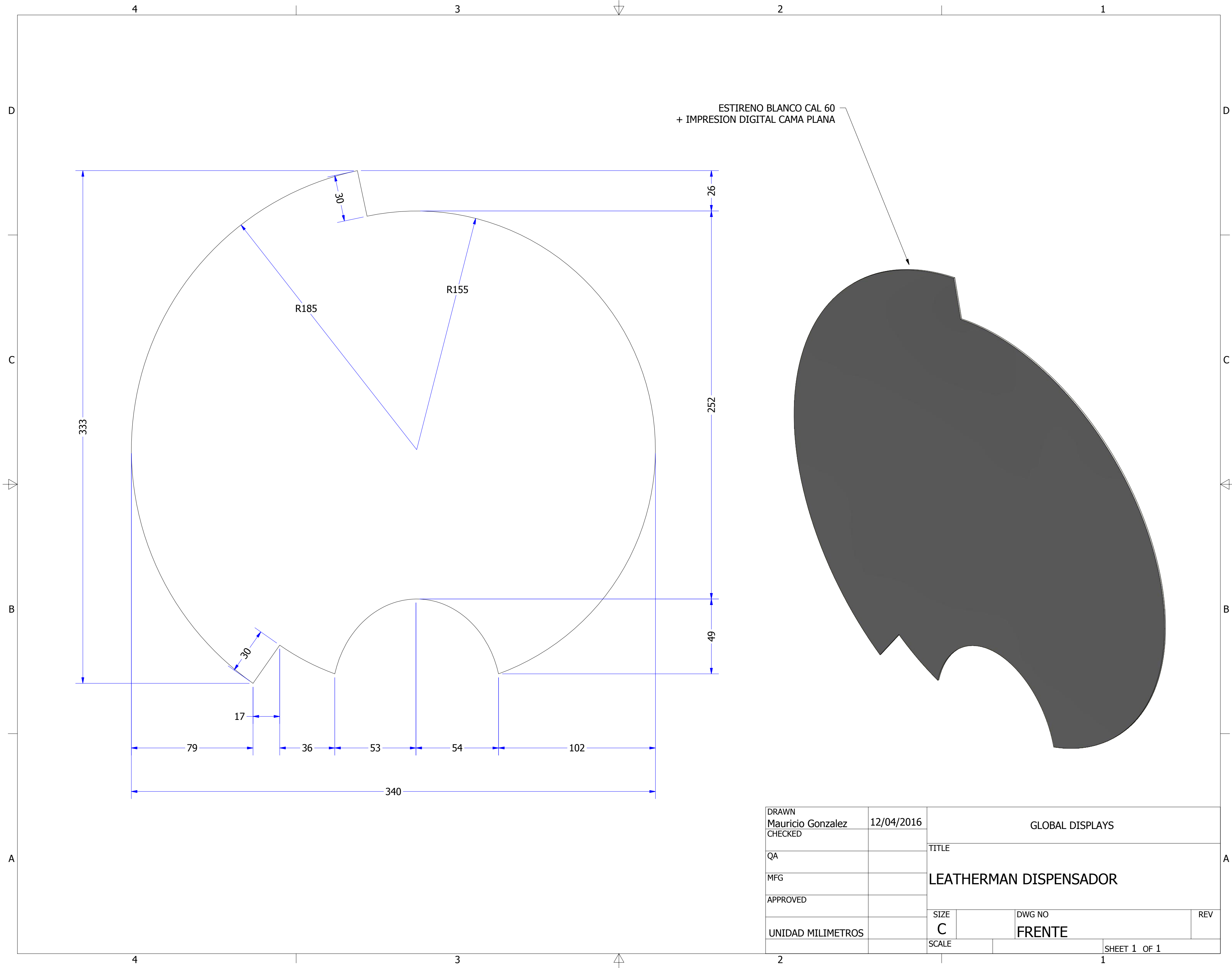
1





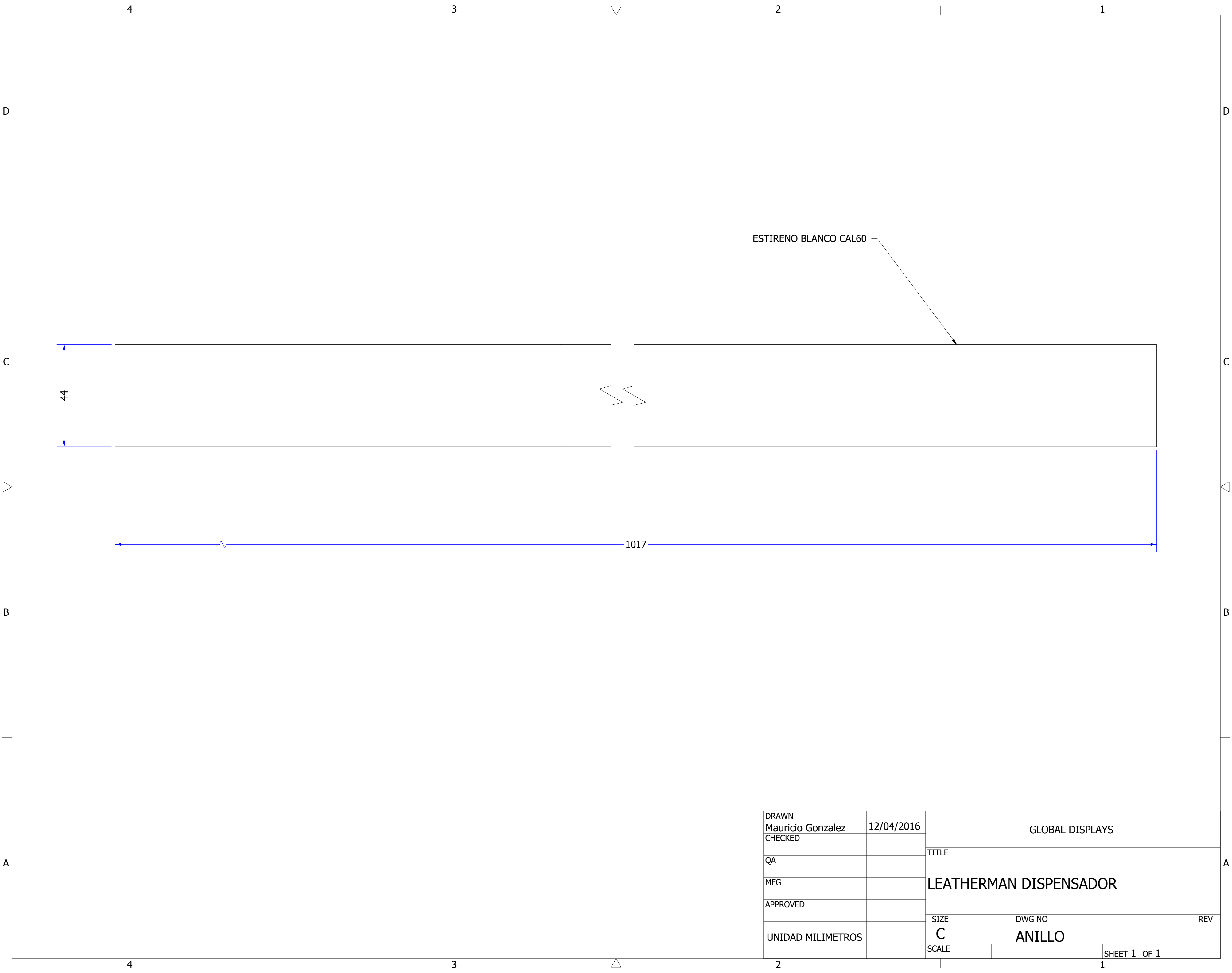
DETAIL C
SCALE 1 : 1.5

DRAWN Mauricio Gonzalez	12/04/2016	GLOBAL DISPLAYS		
CHECKED		TITLE		
QA		LEATHERMAN DISPENSADOR		
MFG		SIZE C	DWG NO ESTRUCTURA	REV
APPROVED		SCALE	SHEET 1 OF 1	
UNIDAD MILIMETROS				



ESTIRENO BLANCO CAL 60
+ IMPRESION DIGITAL CAMA PLANA

DRAWN Mauricio Gonzalez	12/04/2016	GLOBAL DISPLAYS		
CHECKED		TITLE		
QA		LEATHERMAN DISPENSADOR		
MFG		SIZE	DWG NO	REV
APPROVED		C	FRENTE	
UNIDAD MILIMETROS		SCALE	SHEET 1 OF 1	



DRAWN Mauricio Gonzalez	12/04/2016	GLOBAL DISPLAYS		
CHECKED		TITLE		
QA		LEATHERMAN DISPENSADOR		
MFG		SIZE	DWG NO	REV
APPROVED		C	ANILLO	
UNIDAD MILIMETROS		SCALE	SHEET 1 OF 1	