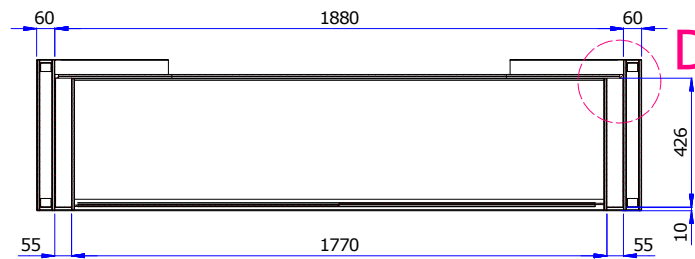
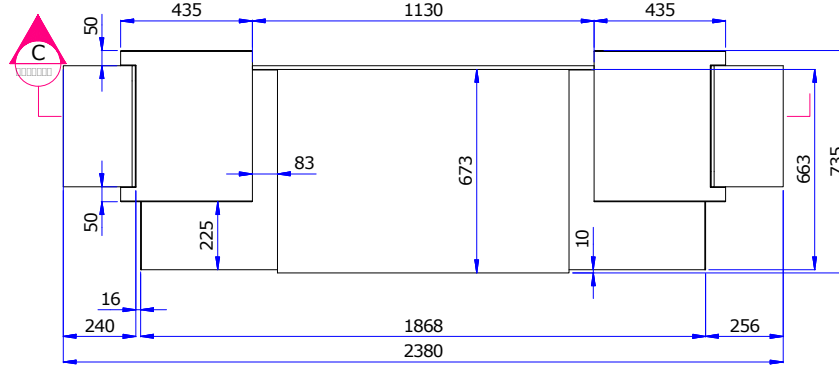
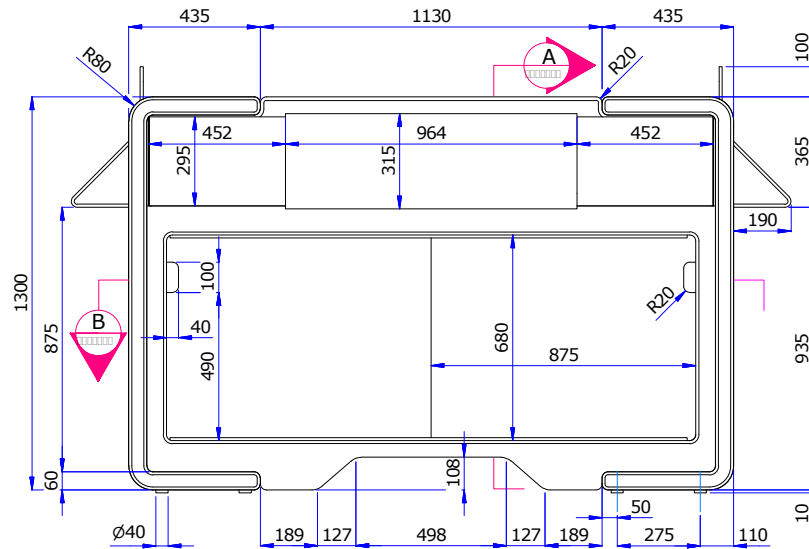
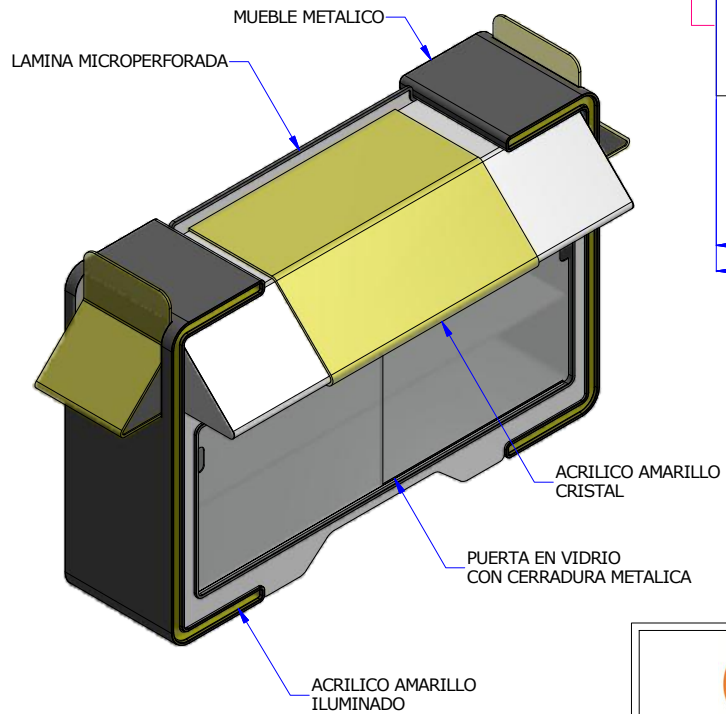
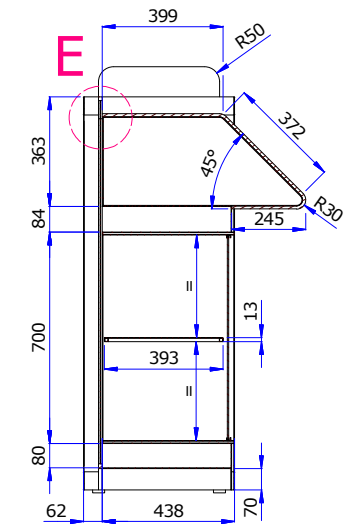
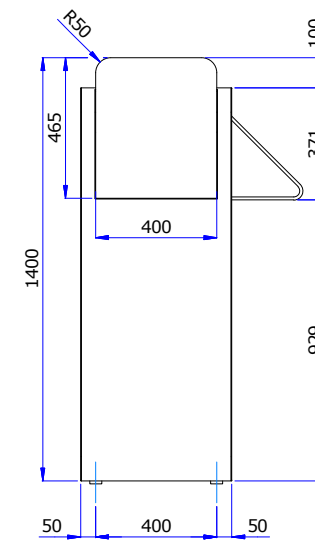


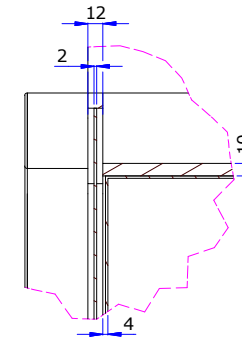
C (1 : 10)



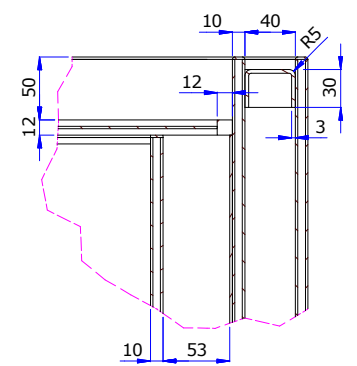
V-V (1 : 25)




U-U (1 : 25)



E (1 : 6)



D (1 : 6)

	CLIENTE:	EXITO	PIEZA:	MUEBLE CONECTIVIDAD	NUMERO DE PIEZA:	MG 01	FECHA:	09/04/2014	DEPARTAMENTO:	INGENIERIA
	PARTE:	PLANO GENERAL	DIMENSIONES:	19.5" W 21.5" D 32.5" H	CANTIDAD:	1	ELABORADO POR:	Mauricio Gonzalez	DIBUJO:	1 de 1