

Largueros laterales superiores

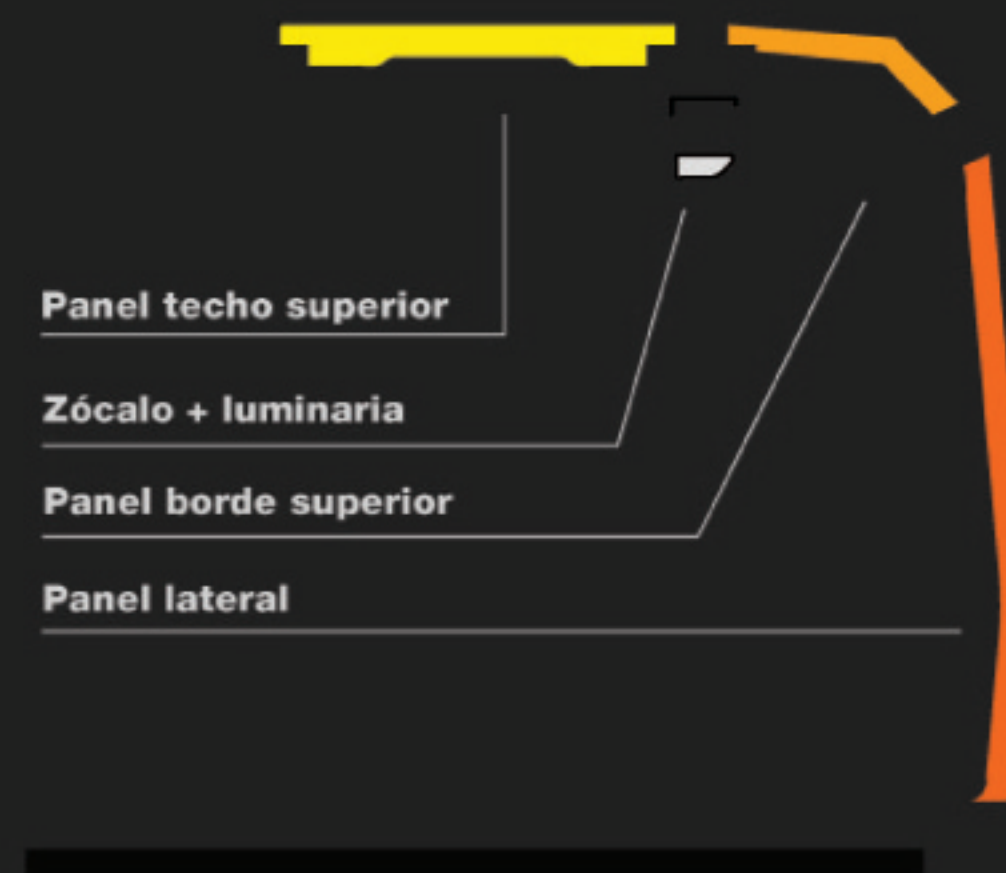
- Vinculación panel de borde + panel de techo
- Anclaje superior caños

Largueros laterales medios

- Vinculación panel lateral (abertura)

Largueros laterales inferiores

- Anclaje asientos
- Anclaje inferior caños



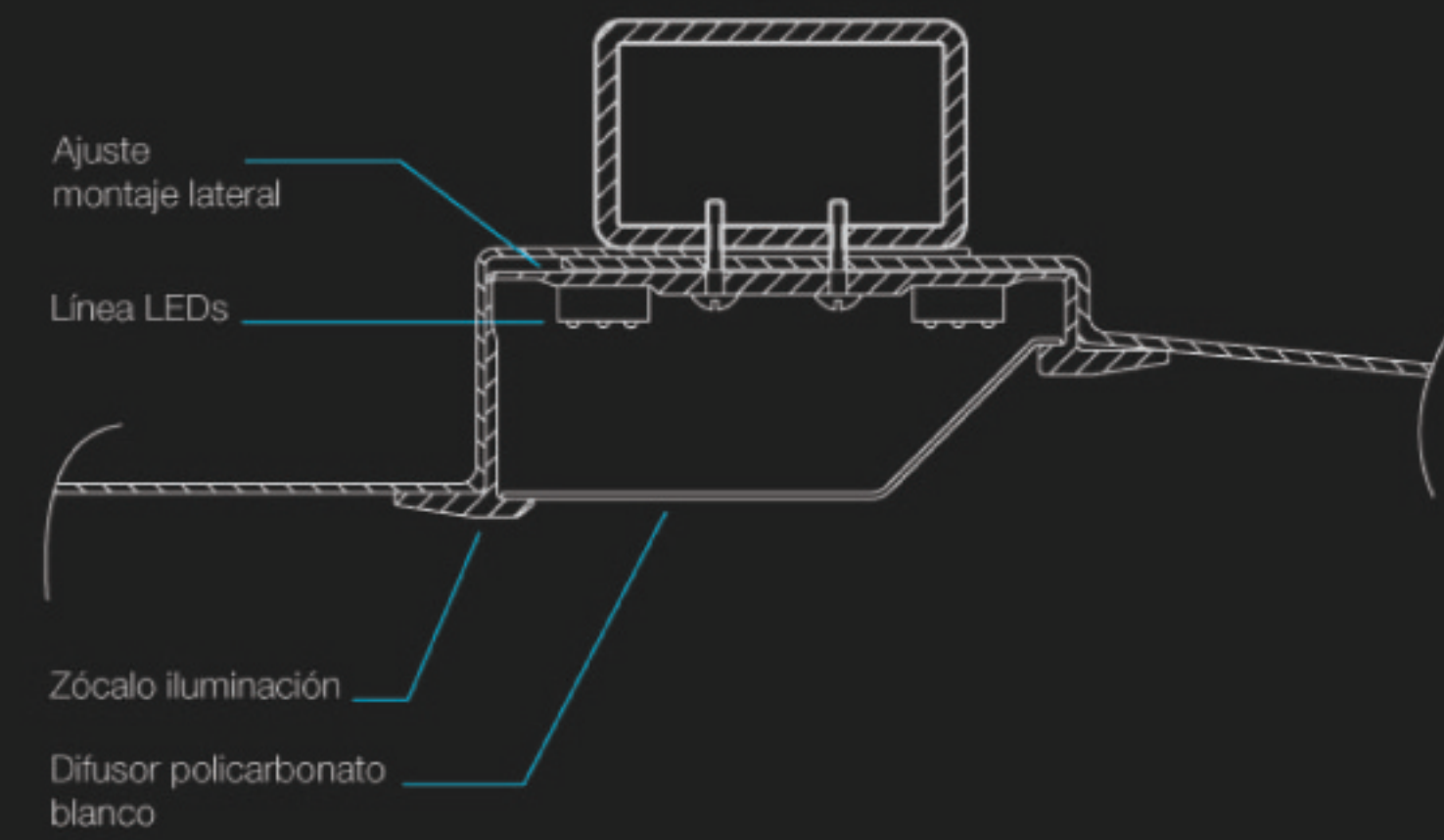
Panel techo superior

Zócalo + luminaria

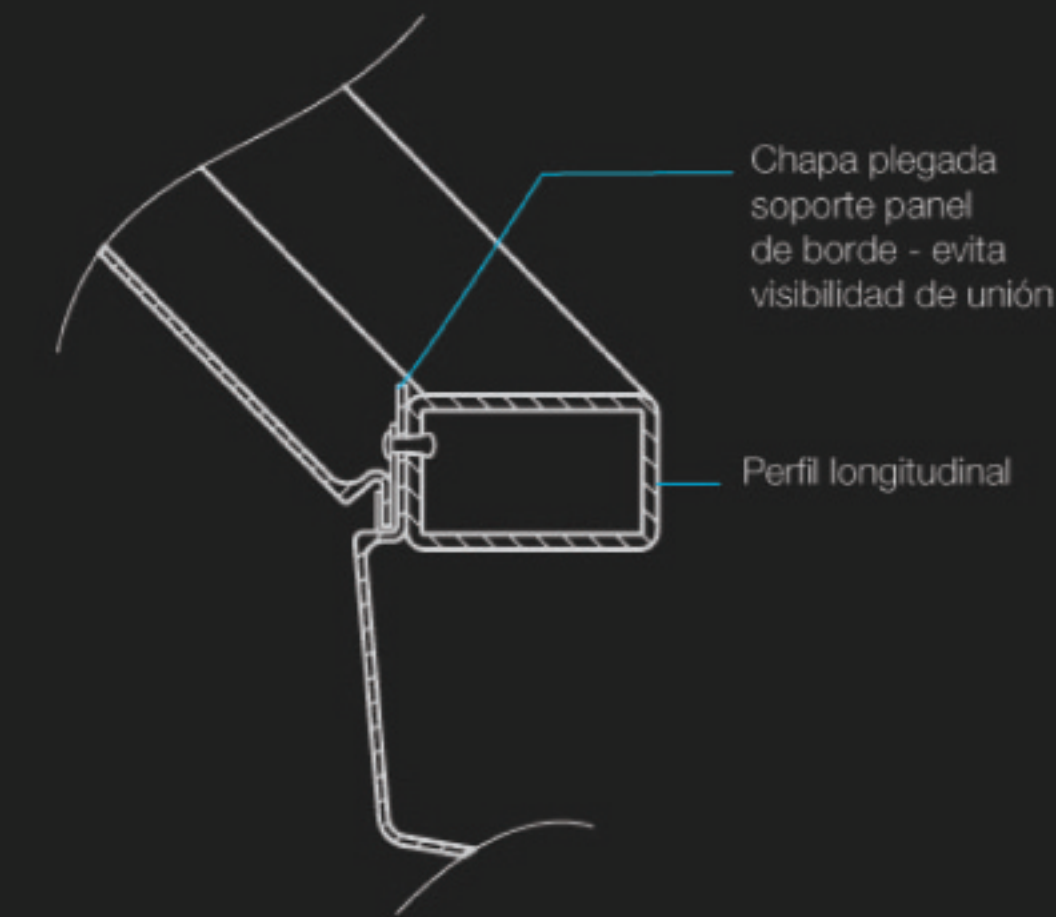
Panel borde superior

Panel lateral

1 Corte vínculo panel techo + panel borde lateral

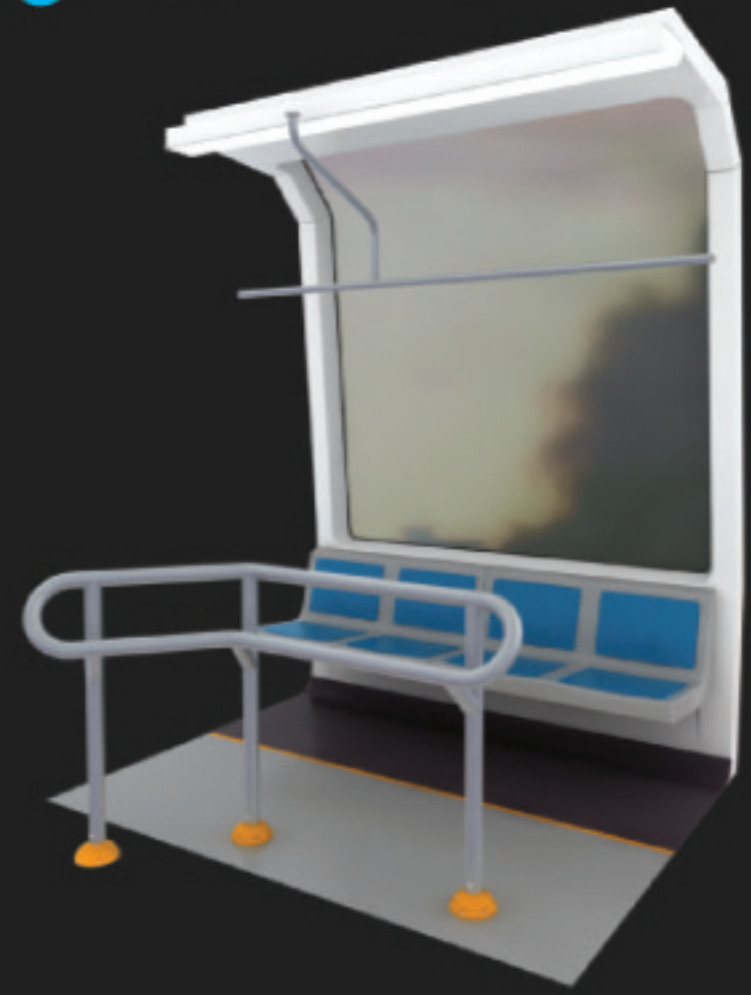


2 Corte vínculo panel borde + panel lateral

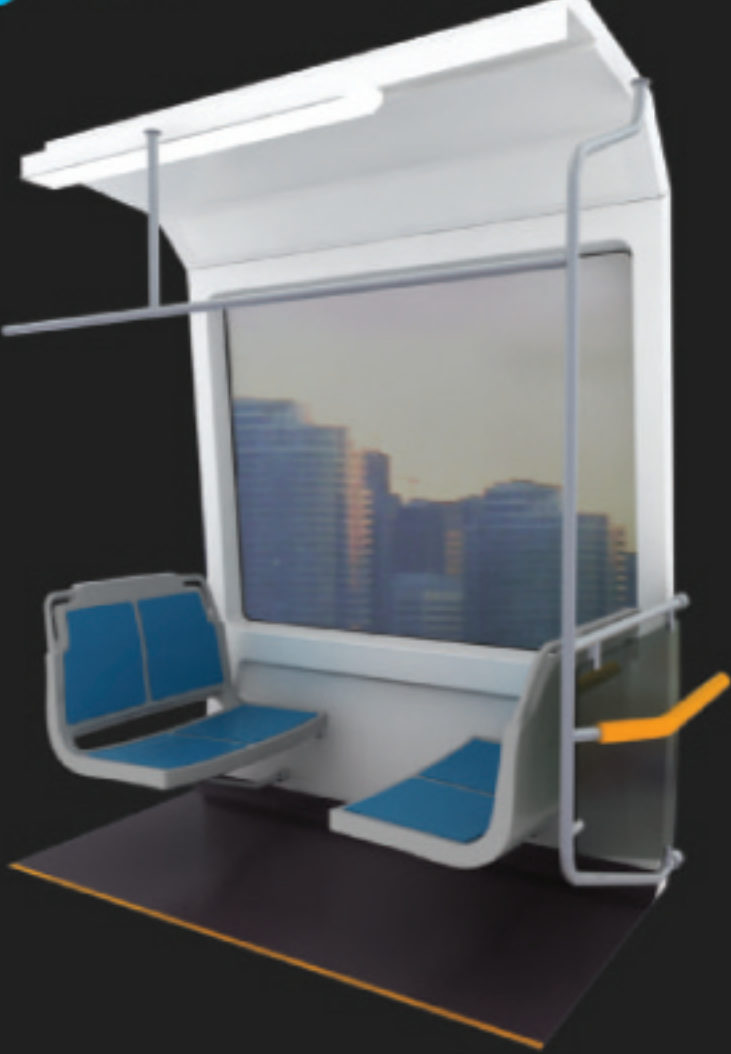


Esc. 1/2.5

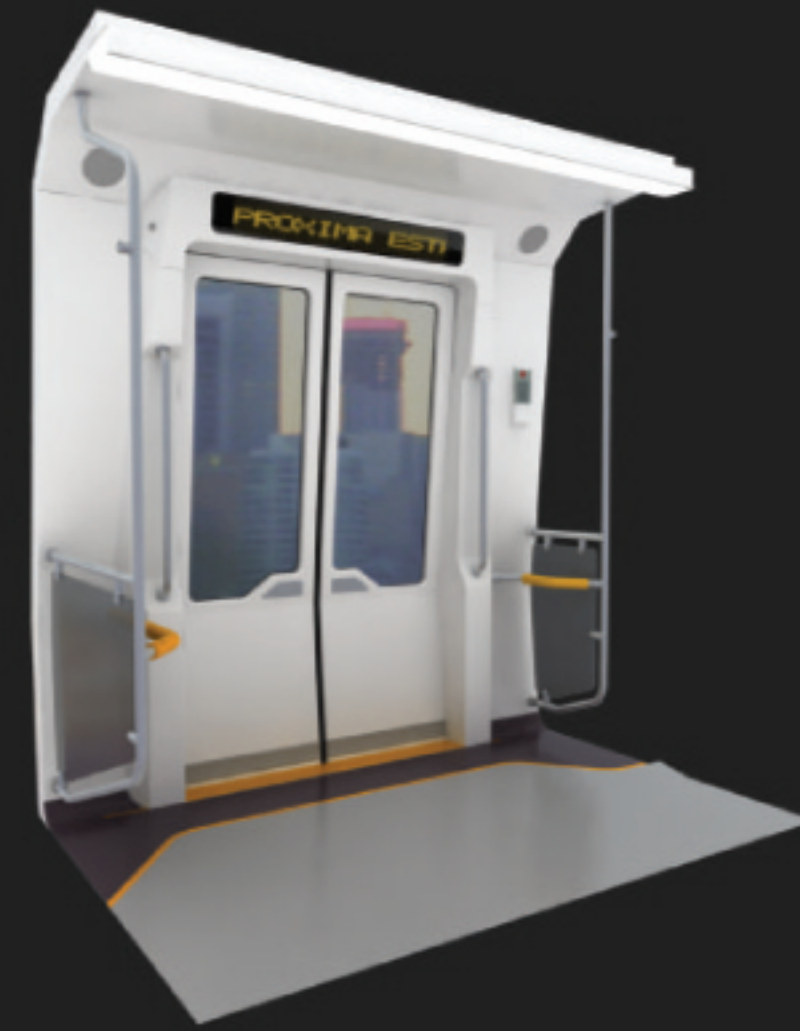
Módulo VENTANA GRANDE



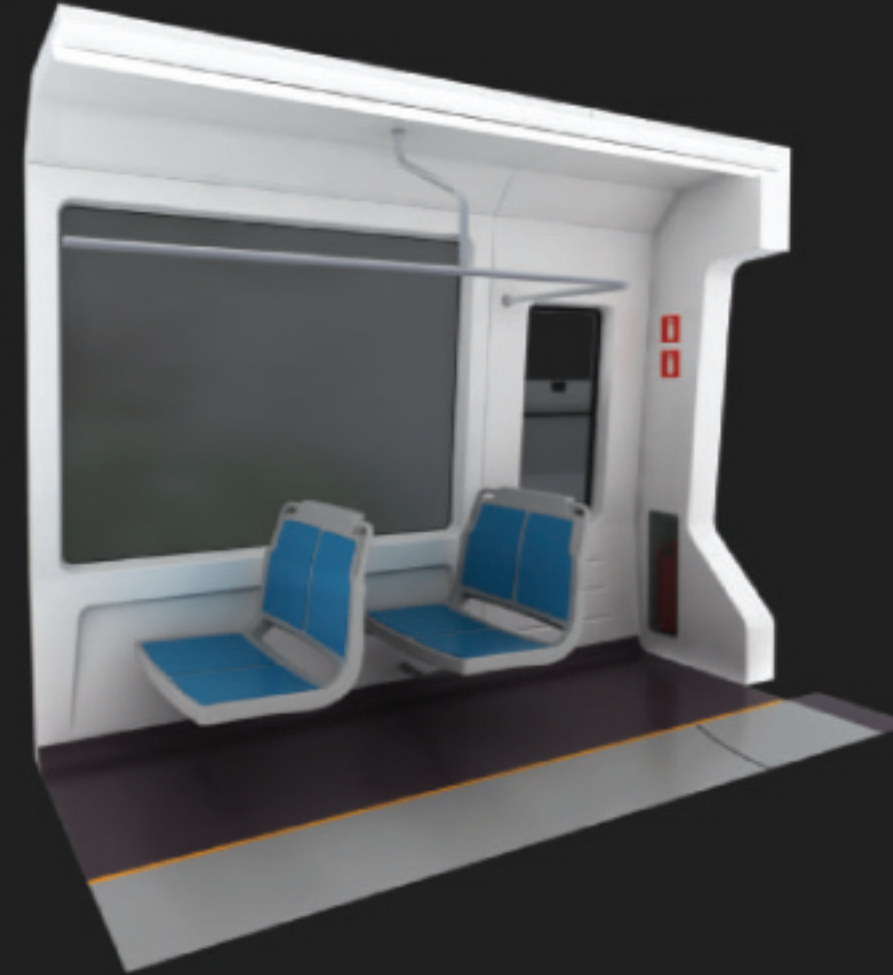
Módulo VENTANA SIMPLE



Módulo PUERTA



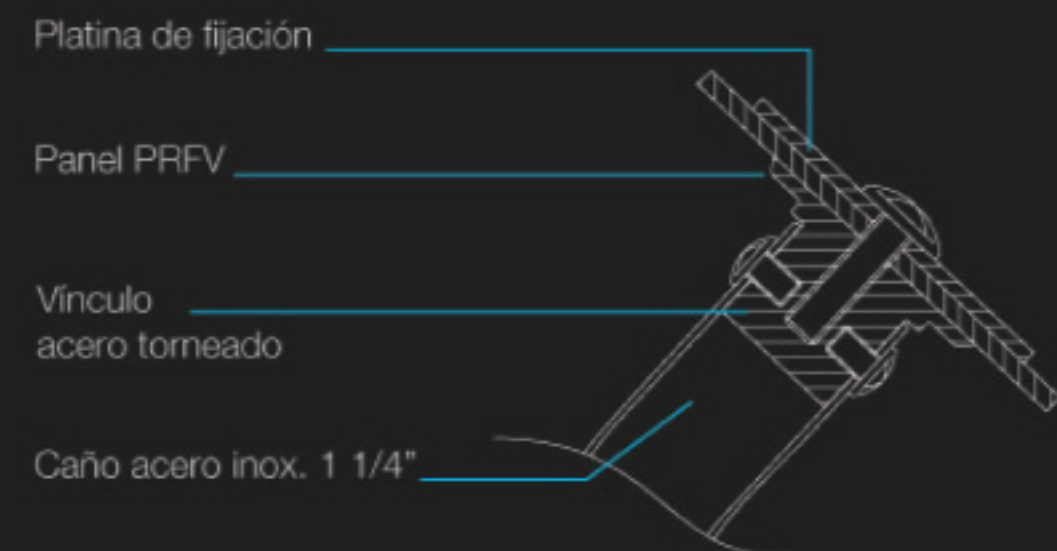
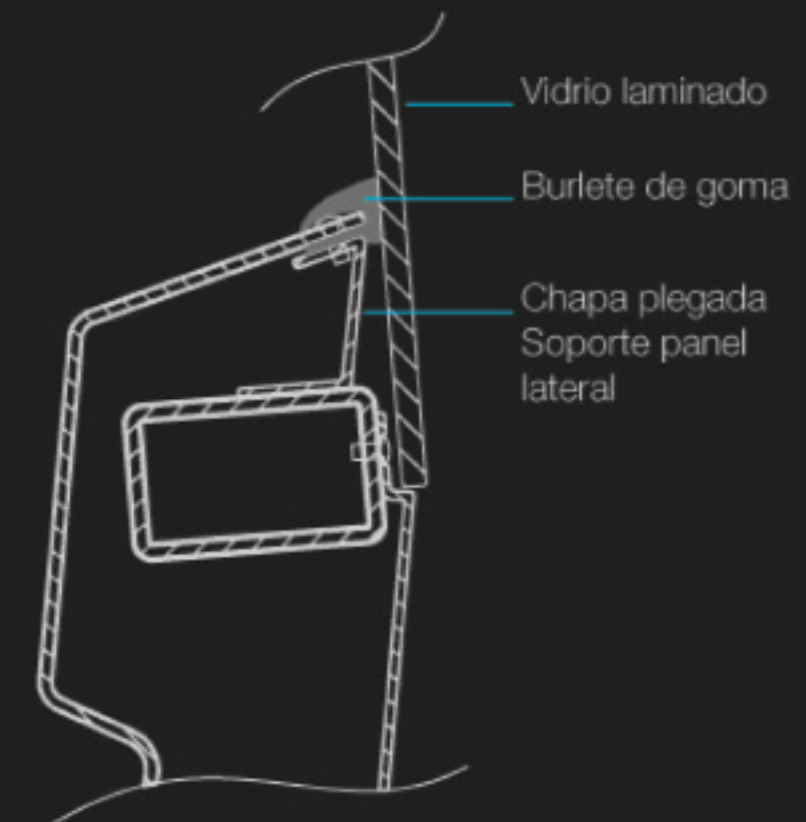
Módulo VENTANA SIMPLE + EXTREMO



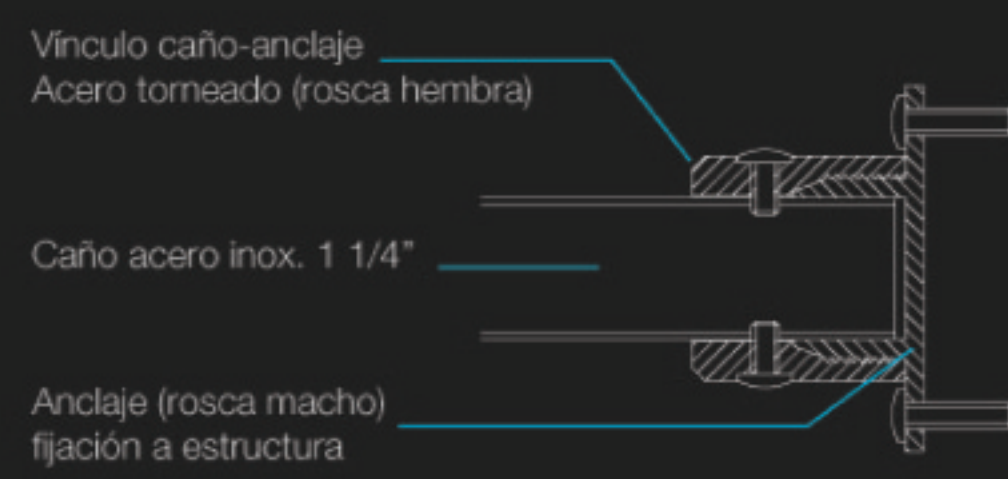
Secuencia de montaje

- Armado y soldado estructura
- Machimbrado de aluminio
- Presentación panel lateral
- Corte en obra de orificios p/estructura tubular interior + mensulas asientos
- Ajuste aberturas
- Colocación, sobre el panel, del burlate de cerramiento contra el vidrio
- Pasaje de cables y conexiones eléctricas
- Colocación de aislación termo acústica
- Fijación del panel mediante remaches y velcro
- Presentación panel de borde superior
- Corte en obra de orificios p/estructura tubular interior (fijaciones superiores)
- Presentación panel de techo central
- Ajuste lateral
- Fijación paneles de borde superior + panel techo central + zócalo luminaria
- Armado

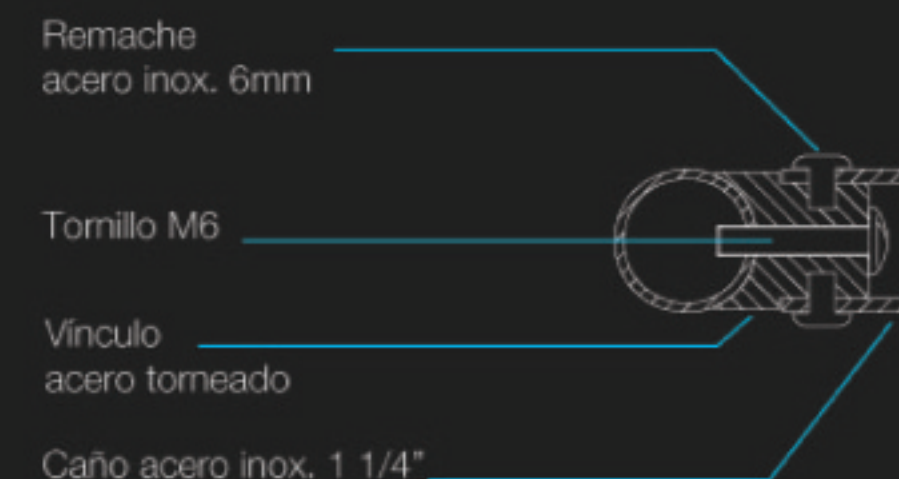
3 Corte vínculo panel lateral + ventana



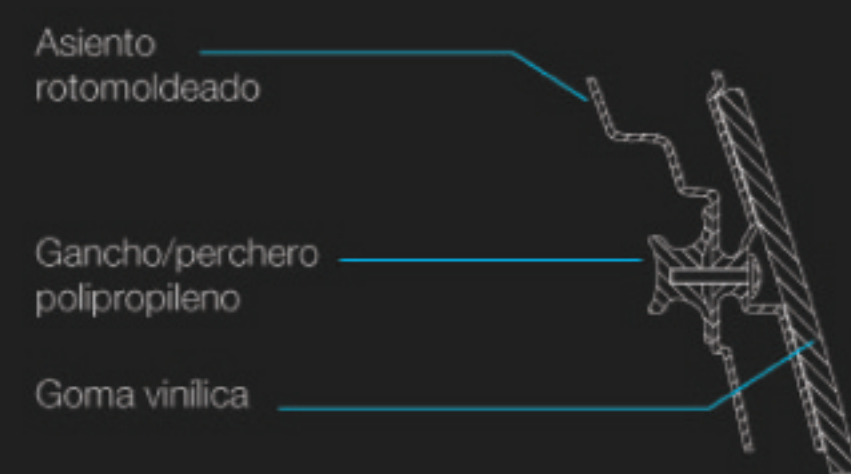
Sección anclaje de agarres puertas y extremos del tren



Sección anclaje de caños a estructura lateral



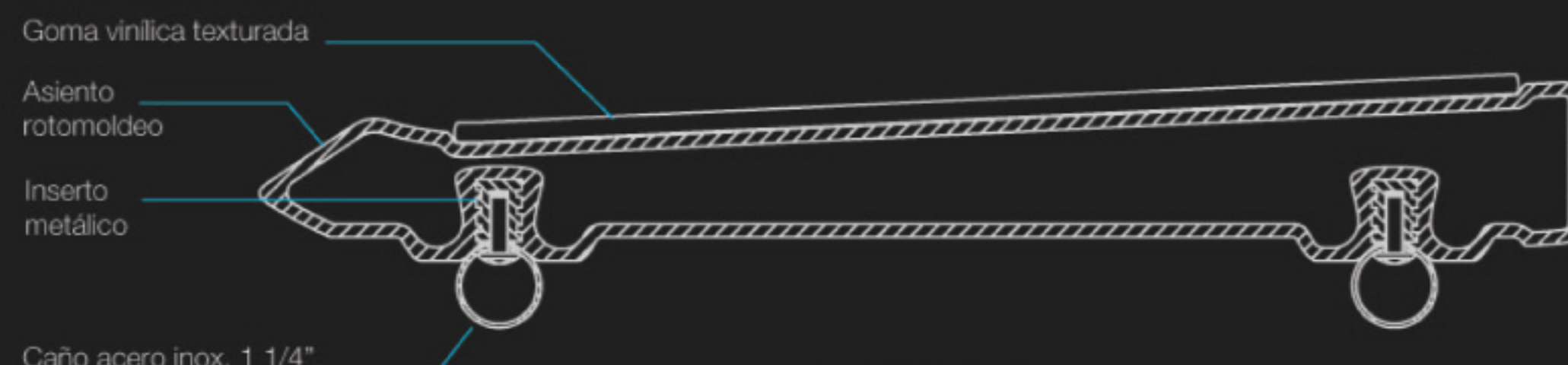
Vínculo entre caños



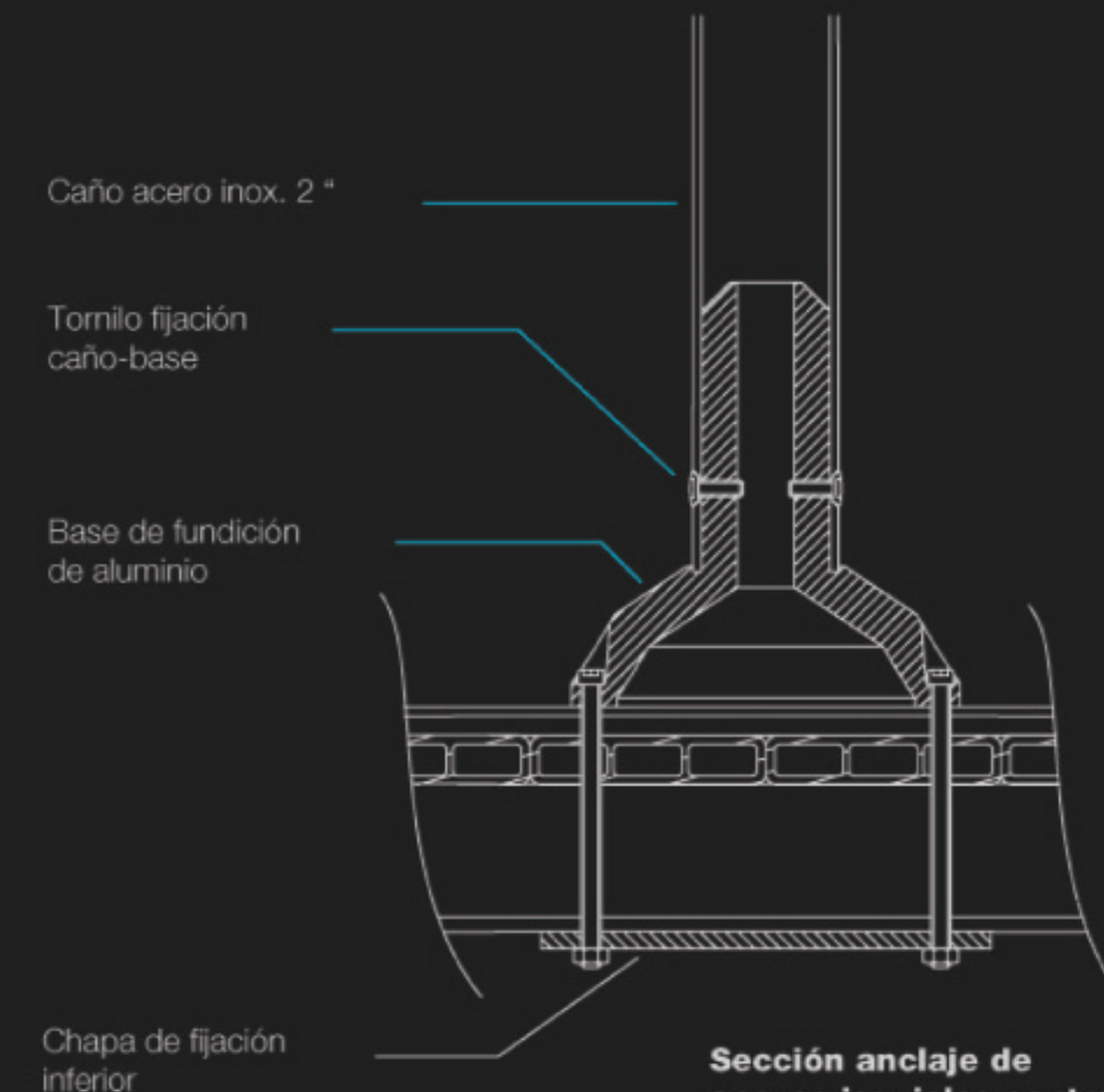
Sección anclaje de gancho/perchero

R 10 Radios de aristas en paneles de PRFV
35 Radios vertices en aberturas

S Morfología de curvado de caños
Continuidad "facetada"



Sección Asiento



Sección anclaje de apoyos isquiales centrales

4 Corte vínculo piso + estructura + panel lateral

