

Tetesan Air, Simbol Kekuatan



Designed By
Masnur
Jakarta Selatan

universitas 
paramadina

AWI-AWI MANDIRI 2010

FORMULIR PENDAFTARAN

Nama : **Masnur**

TTL : **Bulikumba, 4 April 1991**

Pekerjaan : **Mahasiswa**

Alamat : **Jl. Pancoran Barat II No. 6 A
Jakarta Selatan**

Kota : **Jakarta**

No. Telp/ Hp : **085211158627**

E-mail : **masnur.chemist@gmail.com**

Judul Karya : **Tetesan Air**

Kategori : **Re-Desain**

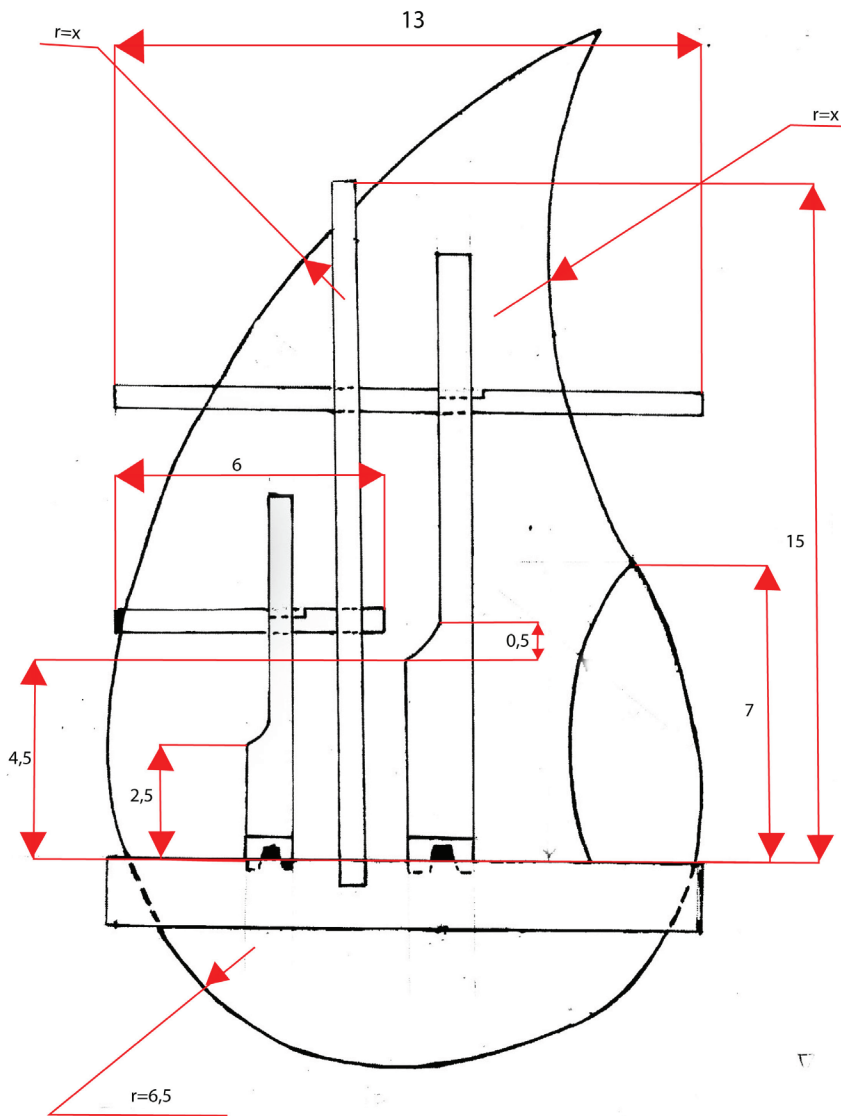
Dengan ini saya menyatakan bahwa pernyataan di atas saya buat dengan sebenar-benarnya dan saya bersedia mempertanggungjawabkannya secara hukum. Saya bersedia mematuhi syarat dan ketentuan yang berlaku pada lembar formulir pendaftaran ini.

Tanda Tangan :



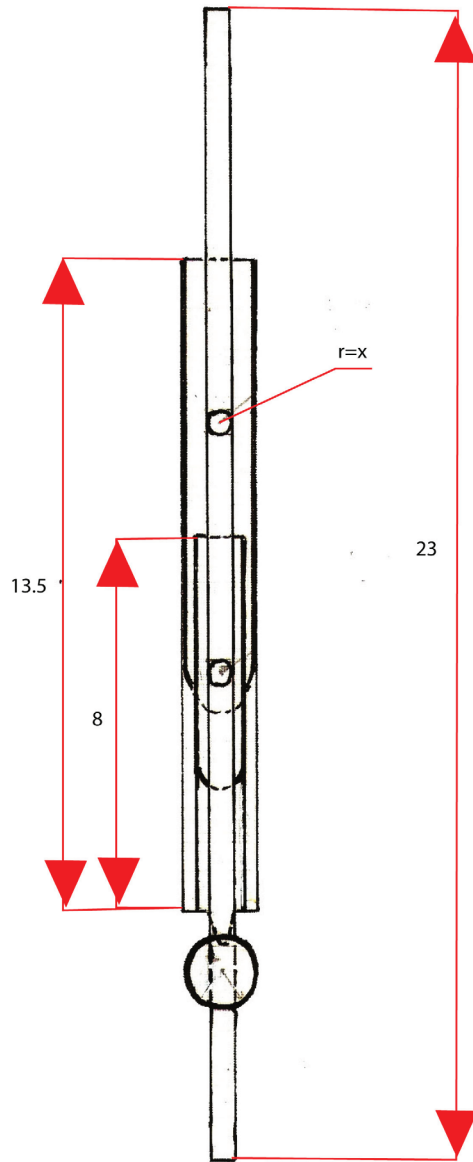
Masnur

Gambar Teknik



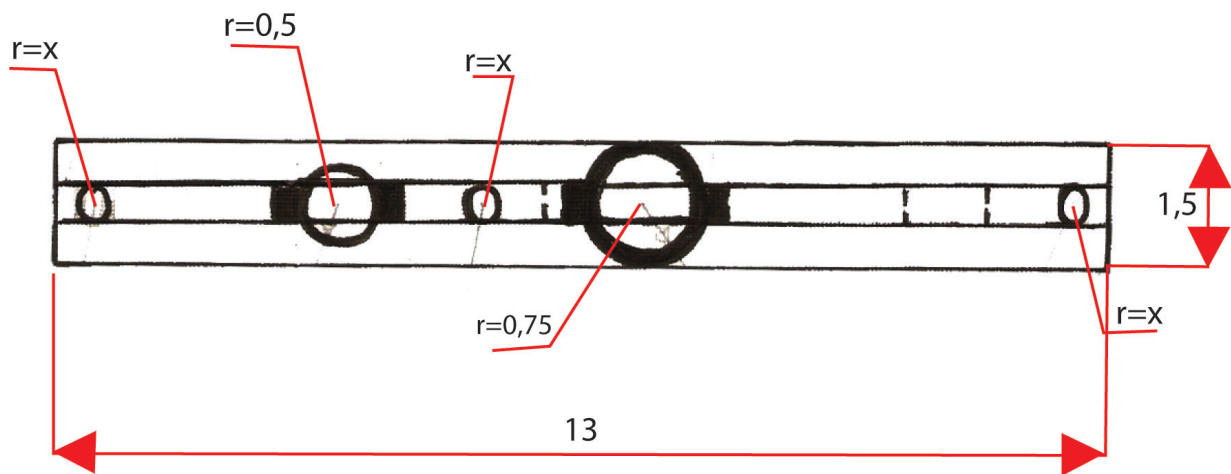
Tampak Depan

X= Mengikuti Ukuran Bambu
Skala 1: 2



Tampak Samping

X= Mengikuti Ukuran Bambu
Skala 1: 2



Tampak Atas

X= Mengikuti Ukuran Bambu
Skala 1: 2

Quick Rendering



Media Photoshop
Skala 1 : 2

Konsep dan Bentuk

Tetes Air,
Sumber Kekuatan.

Mengalir tak kenal lelah, tak dapat dihentikan, menuju ketempat yang paling rendah, untuk tujuan yang sangat tinggi, begitu fleksibel, berkekuatan dibalik kelembutannya, menetes dengan statis dan kuat, menembus batu yang begitu keras, terpecah. sifat airnya..tanpa teramati..dipandang sepele..tak tertangani..terbentuk dengan perlahan. menjadi sumber kehidupan untuk hidup yang lebih baik dari hari ke hari.

Si tetes air akhirnya ber metamorfosis menjadi mainan budaya, budaya Indonesia, budaya yang selalu kaya, kaya akan keragaman alam , mainan maianan tradisional angklung sebagai salah satu bentuk kekayaan alam, mainan yang berasal dari luhur kita, INDONESIA

Bentuk tetesan air merupakan refleksi untuk INDONESIA-KU

Fungsi dan Cara Pemakaian

Menghasilkan bunyi 8 Not.

Cara Pemakainnya seperti angklung biasa, tapi angklung baru ini mengambil bentuk tetesan air ditambahkan dengan pemegang sebagai pembelajaran akan penting ergonomis suatu rancangan, maka pegangan tangan ini lebih mempermudah dalam pemakain, aman, nyaman serta proporsi berdasarkan *reserch*.

Estimasi Biaya Produksi

Biaya 1 Batang Bambu Panjang yakni Rp. 10.000
dan 1 Batang bambu dapat membuat 1 buah angklung. jadi, untuk membuat 8 not pada angklung yakni

DO-RE-MI-FA-SOL-LA-SI-DO Dibutuhkan Perkiraan Biaya Yaitu :

Rp. 10.000 @ 8 Angklung = **Rp. 80.000,00-**

Info Sfesifikasi Tambahan

Not Pada Angklung
(Besar)

Pemegang

Not Pada Angklung
(Kecil)

Pembatas antara
angklung kecil
dan besar

Sumber Bunyi
Pada Angklung



Terimakasih
Angklung Is **Indonesia**