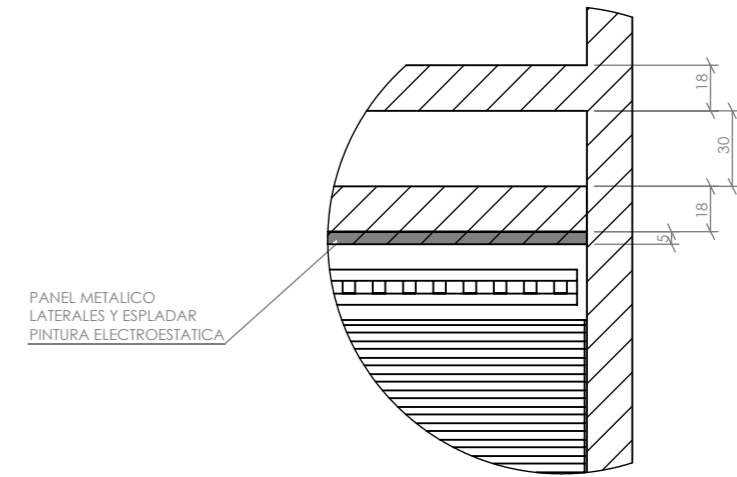
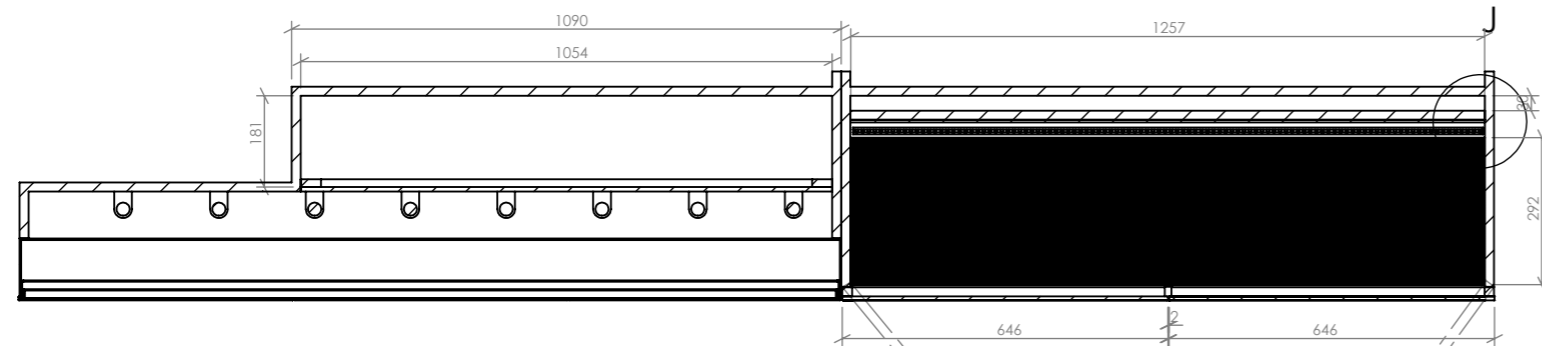


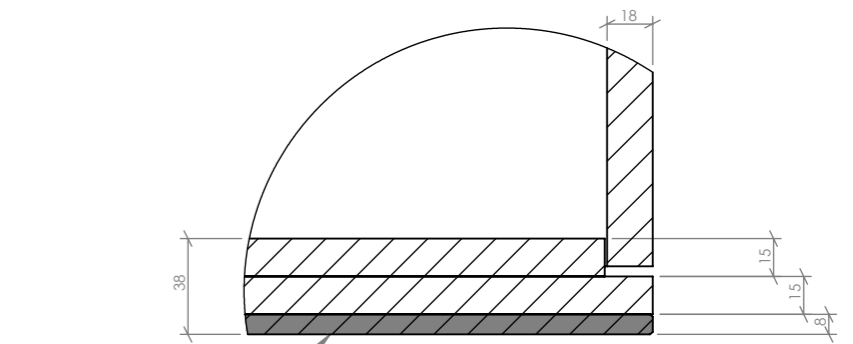
SECCIÓN C-C
ESCALA 1 : 15



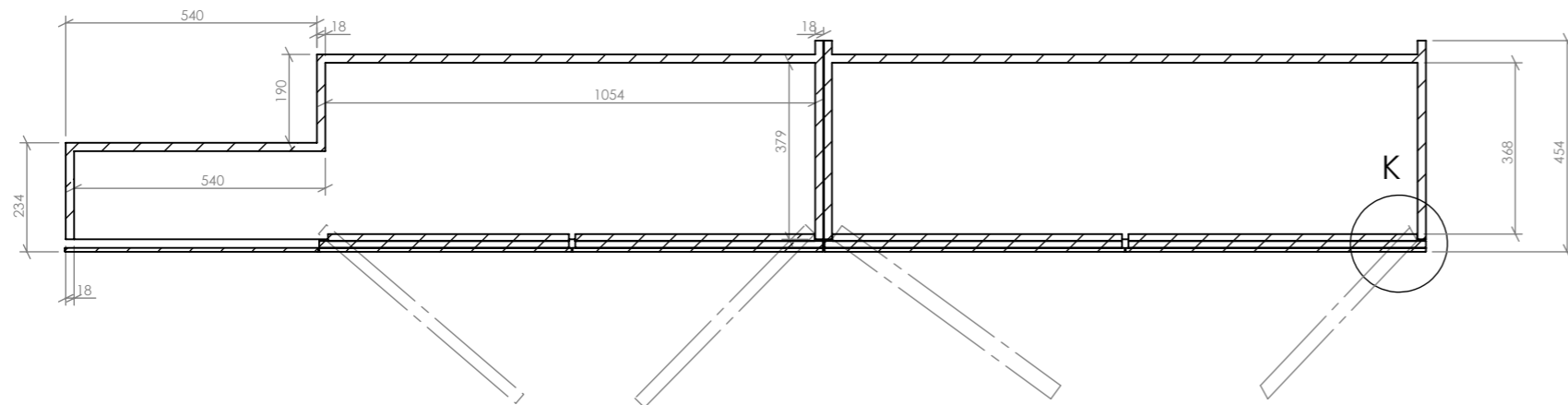
DETALLE J
ESCALA 1 : 3



SECCIÓN D-D
ESCALA 1 : 15



DETALLE K
ESCALA 1 : 3



SECCIÓN E-E
ESCALA 1 : 15

	NOMBRE	FECHA	CUENTE:	TSQ-RADO-GE		
	DINJO	JUAN FELIPE LOZANO	07/09/2016			
	REVISO	MAURICIO Q				
UNIDAD DE MEDIDA:	PROYECCION:	TERCER ANGULO	FORMATO:	CONTIENE:	VERSION:	PAGINA:
milímetros [mm]			A3	ENSAMBLE-BW-VITRINA-RADO-GE	2	5
			ESCALA: 1:10	<small>NOTA: TODOS LOS MATERIALES DEBE VALER PARA EL MONTAJE Y SER DE CALIDAD INDUSTRIAL.</small>		