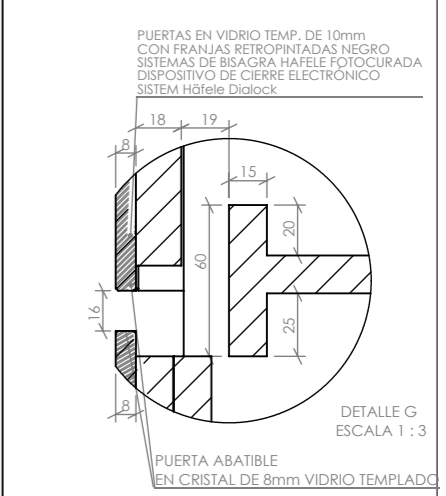
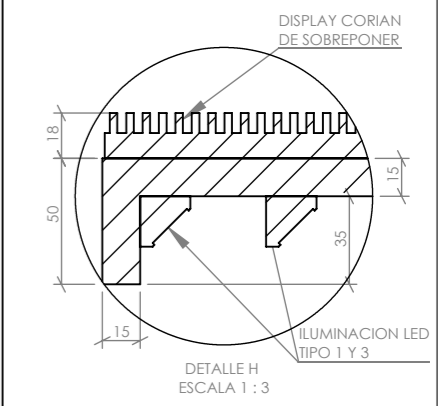
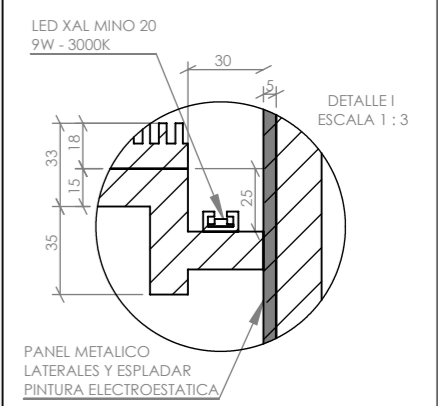
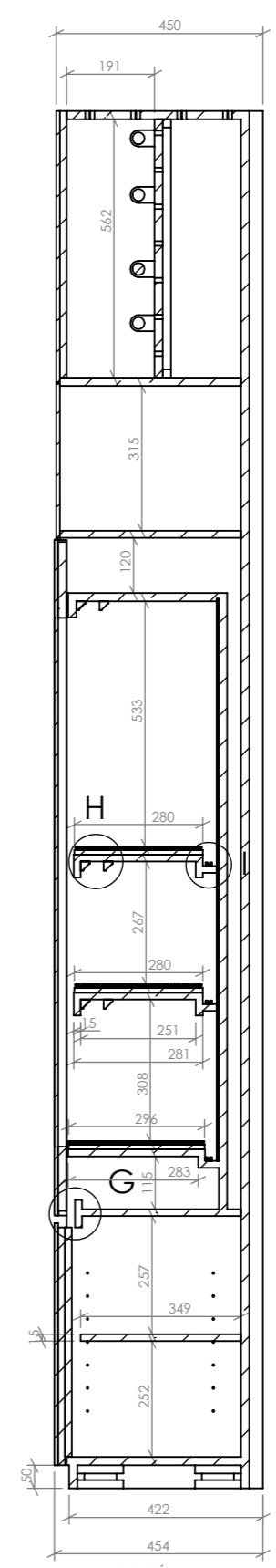
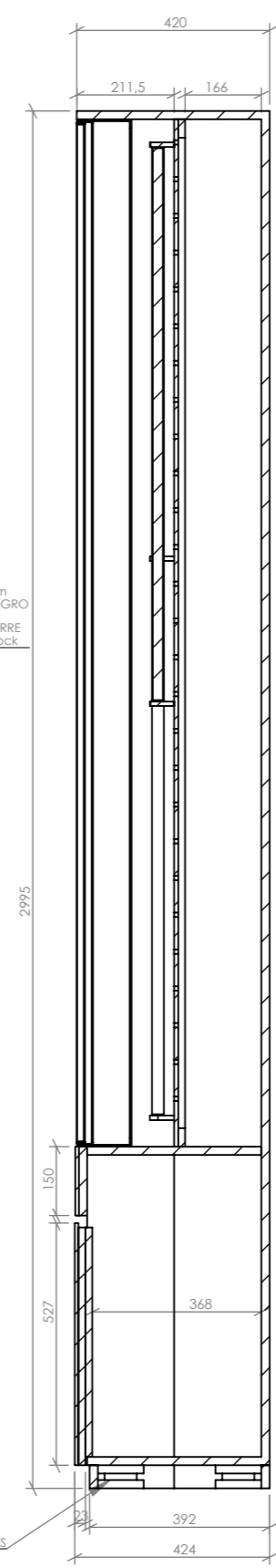


PUERTAS EN VIDRIO TEMP. DE 10mm CON FRANJAS RETROPINTADAS NEGRO SISTEMAS DE BISAGRA HAFELE FOTOCURADA DISPOSITIVO DE CIERRE ELECTRONICO SYSTEM Hafele Dialock

PUERTAS ABATIBLES CON ACABADO EN VIDRIO RETROPINTADO NEGRO



	NOMBRE	FECHA	CUENTE:	TSQ-RADO-GE				
	DINJIO	JUAN FELIPE LOZANO	07/09/2016					
REVISOR	MAURICIO Q			CONTIENE:				
AFORZO				ENSAMBLE-BW-VITRINA-RADO-GE				
UNIDAD DE MEDIDA:	PROYECCION:	TERCER ANGULO	FORMATO DIN	A3	VERSION ORJUNO	1	PAGINA	5
milímetros [mm]			ESCALA:	1:10	NOTA:	FOTOCOPIADO DE EVALUACION TECNICA DE PROYECTO DE PRODUCCION NACIONAL SPINAL		