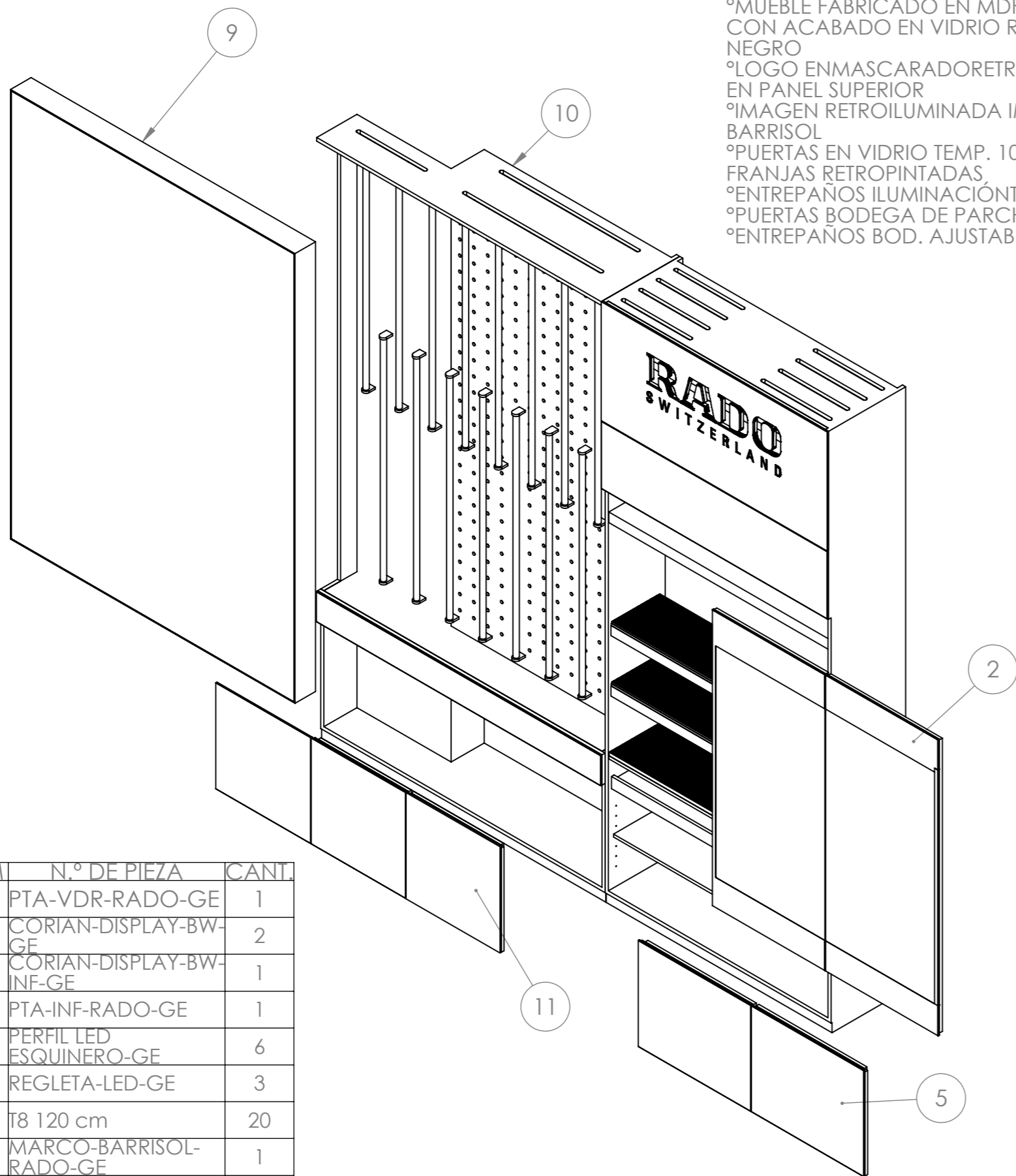
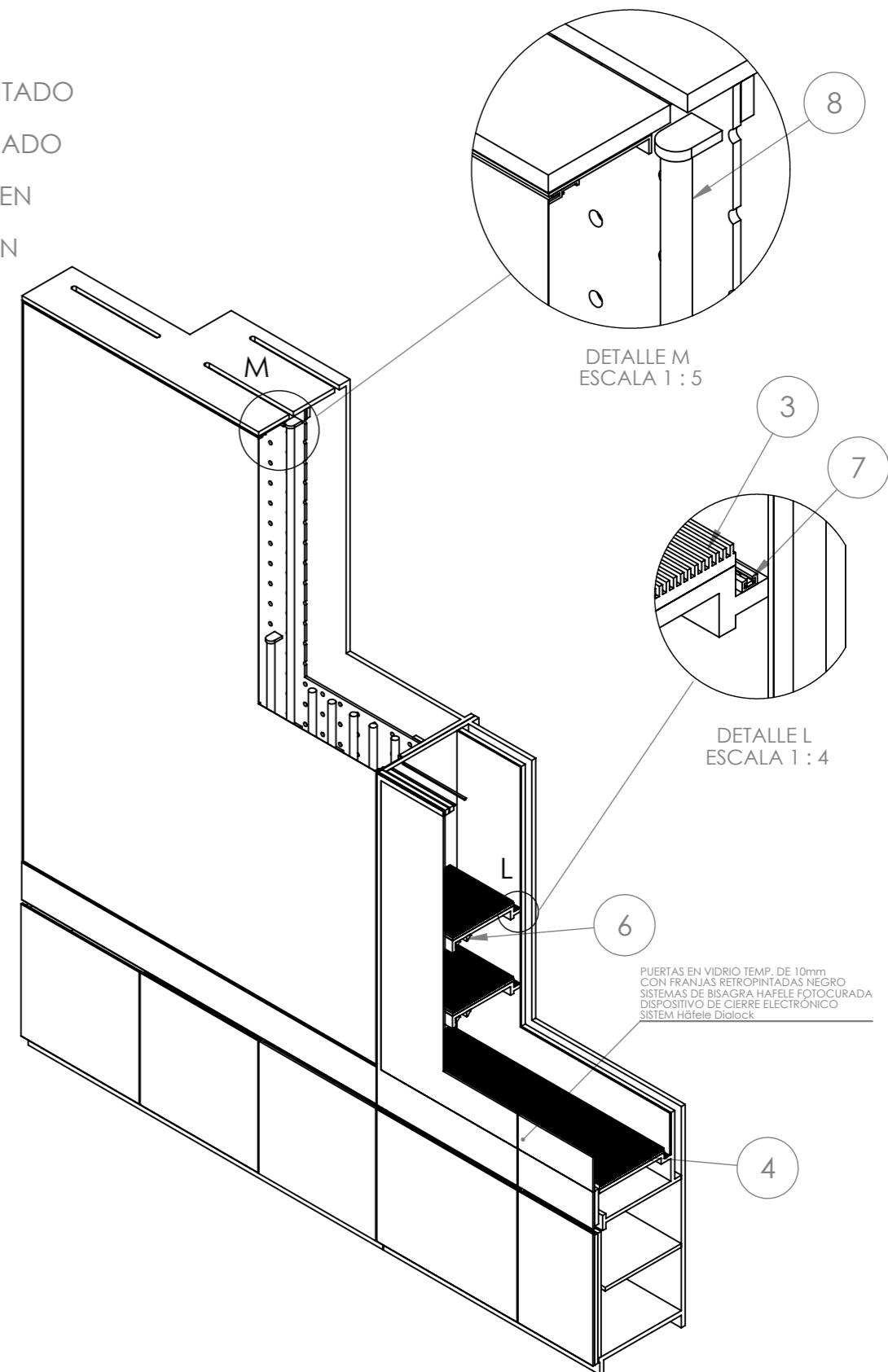


BACKWALL RADO
 °MUEBLE FABRICADO EN MDF
 CON ACABADO EN VIDRIO RETROPINTADO
 NEGRO
 °LOGO ENMASCARADO RETROILUMINADO
 EN PANEL SUPERIOR
 °IMAGEN RETROILUMINADA IMPRESA EN
 BARRISOL
 °PUERTAS EN VIDRIO TEMP. 10mm CON
 FRANJAS RETROPINTADAS,
 °ENTREPAÑOS ILUMINACIÓN TRASERA
 °PUERTAS BODEGA DE PARCHE
 °ENTREPAÑOS BOD. AJUSTABLES



ITEM	N.º DE PIEZA	CANT.
2	PTA-VDR-RADO-GE	1
3	CORIAN-DISPLAY-BW-GE	2
4	CORIAN-DISPLAY-BW-INF-GE	1
5	PTA-INF-RADO-GE	1
6	PERFIL LED ESQUINERO-GE	6
7	REGLETA-LED-GE	3
8	T8 120 cm	20
9	MARCO-BARRISOL-RADO-GE	1
10	MUEBLE-BARRISOL-RADO-GE	1
11	PTA-BARRISOL-RADO-GE	1



DETALLE M
 ESCALA 1 : 5

DETALLE L
 ESCALA 1 : 4

PUERTAS EN VIDRIO TEMP. DE 10mm
 CON FRANJAS RETROPINTADAS NEGRO
 SISTEMAS DE BISAGRA HAFELE FOTOCURADA
 DISPOSITIVO DE CIERRE ELECTRÓNICO
 SISTEM Hafele Diclack

diex	DIBUJO	NOMBRE	FECHA	CLIENTE
	REVISO	JUAN FELIPE LOZANO	07/09/2016	TSQ-RADO-GE
UNIDAD DE MEDIDA:	PROYECCION:	FORMATO	CONTIENE:	VERSION
milímetros [mm]	TERCER ANGULO	DIN A3	ENSAMBLE-BW-VITRINA-RADO-GE	PAGINA 3
		ESCALA: 1:10	NOTA: [Illegible]	