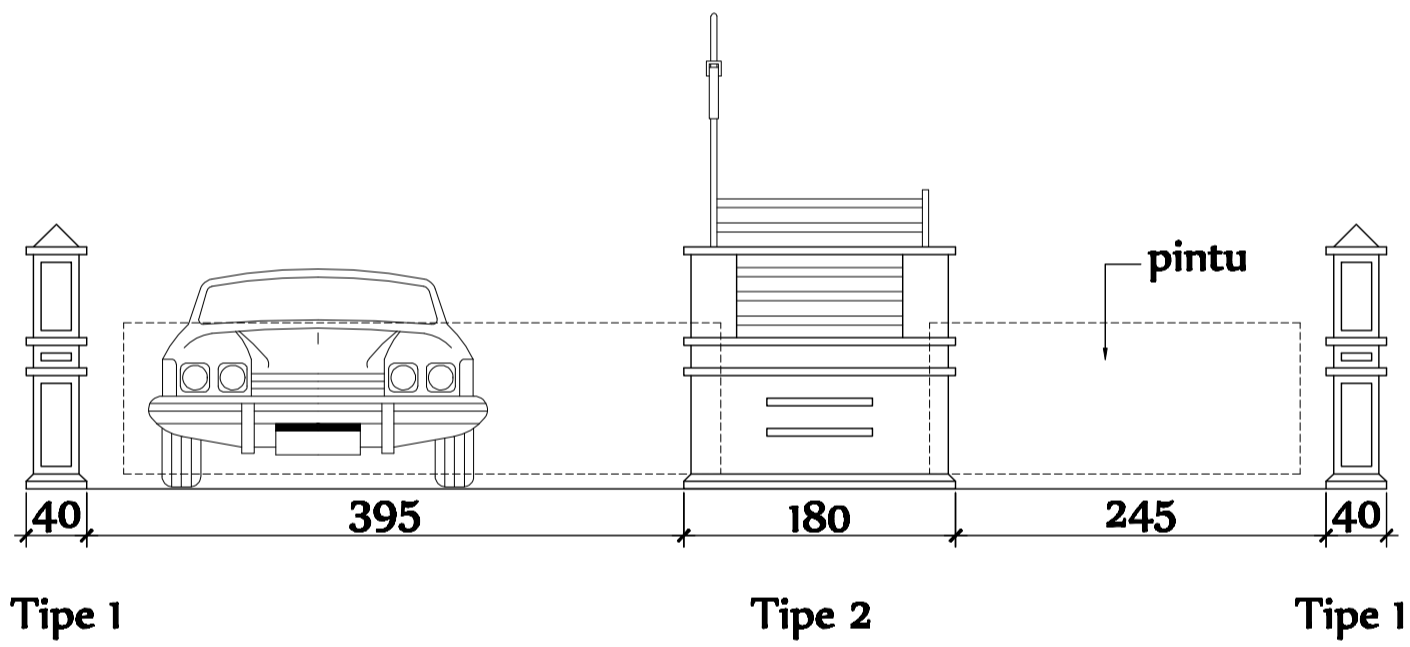
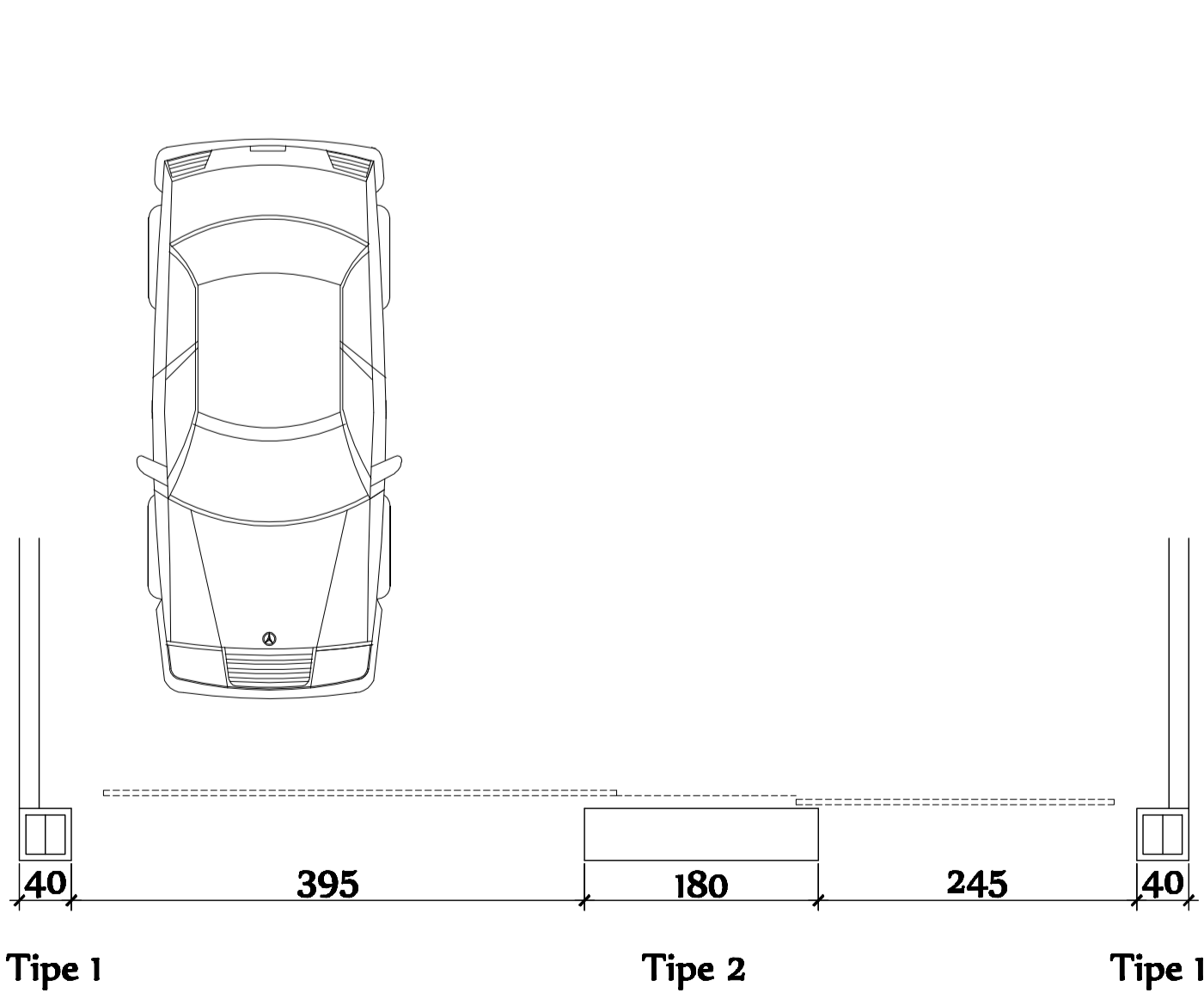


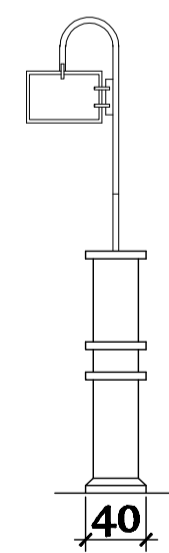
SKALA 1 : 20 (DETAIL PINTU PAGAR BESI)



SKALA 1 : 50 (TAMPAK DEPAN)



SKALA 1 : 50 (TAMPAK ATAS)



Tipe 2 (SAMPING)