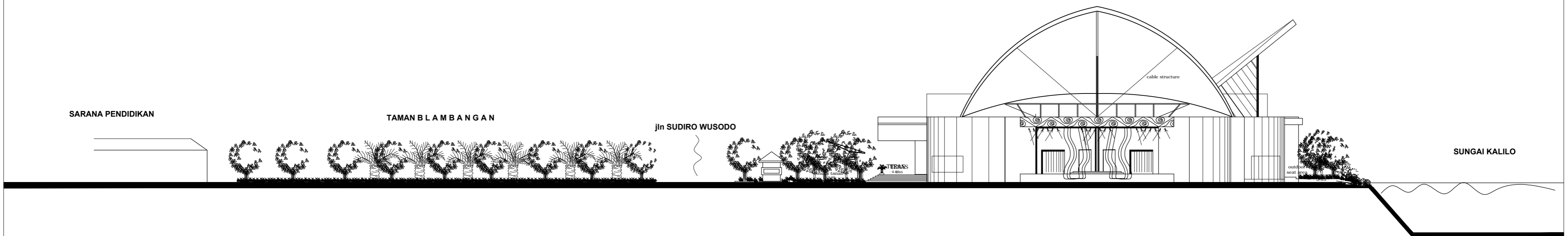
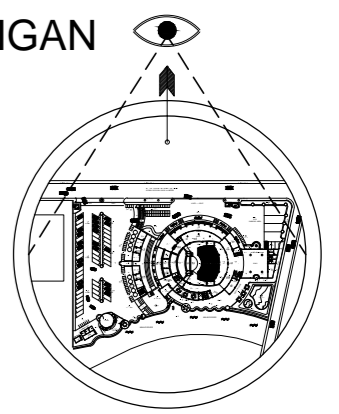
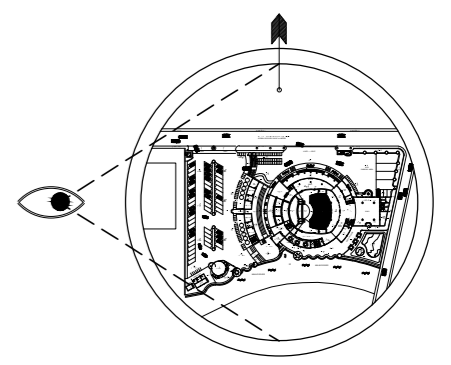


ELEVASI TAPAK & BANGUNAN DARI TAMAN BLAMBANGAN



ELEVASI TAPAK & BANGUNAN DARI SISI BARAT



JURUSAN ARSITEKTUR FT - UB  
MEI, 2015



MATA KULIAH

**DESAIN ARSITEKTUR 5**  
BANGUNAN SIMBOLIK

NAMA KARYA

**THEATER BLAMBANGAN**

TEMA

*THEATER rakyat*  
OUSING BLAMBANGAN BANYUWANGI

SKALA

1 : 350

NO LEMBAR

**05**

NAMA GAMBAR

**ELEVASI TAPAK & BANGUNAN**

MAHASISWA/NIM

AGUS MUJAHID ANSHORI 125060502111001

DOSEN PJK KELAS A

Ir. NURACHMAD SUJUDWIJONO

DOSEN KOORDINATOR DA 5

Ir. CHAIRIL BUDIARTO AMIUZA, MSA