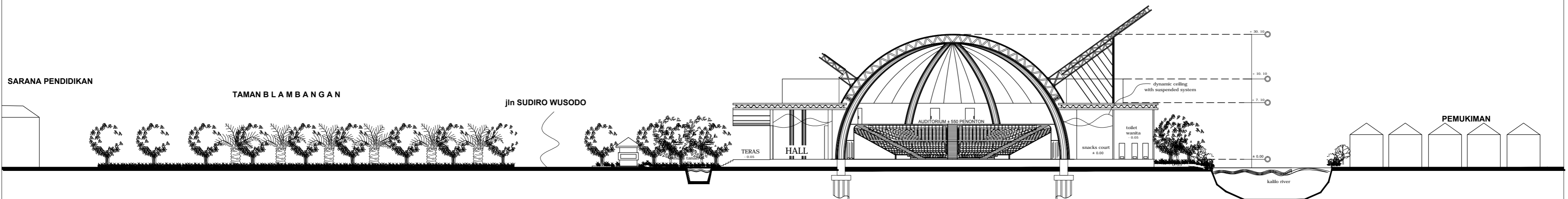
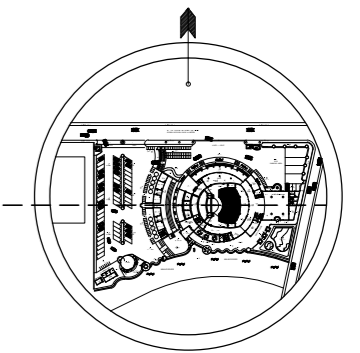
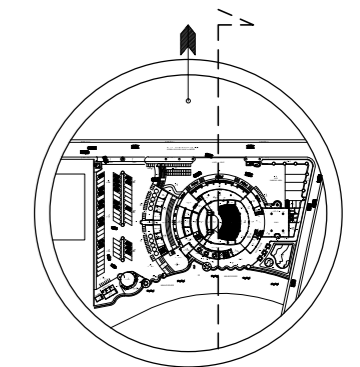


SEKSI TAPAK & BANGUNAN TIMUR - BARAT



SEKSI TAPAK & BANGUNAN UTARA - SELATAN



JURUSAN ARSITEKTUR FT - UB
MEI, 2015



MATA KULIAH

DESAIN ARSITEKTUR 5
BANGUNAN SIMBOLIK

NAMA KARYA

THEATER BLAMBANGAN

TEMA

THEATER rakyat
OUSING BLAMBANGAN BANYUWANGI

SKALA

1 : 350

NAMA GAMBAR

SEKSI TAPAK & BANGUNAN

MAHASISWA/NIM

AGUS MUJAHID ANSHORI 125060502111001

NO LEMBAR

06

DOSEN PJK KELAS A

Ir. NURACHMAD SUJUDWIJONO

DOSEN KOORDINATOR DA 5

Ir. CHAIRIL BUDIARTO AMIUZA, MSA