

FICHA TÉCNICA

Descrição - Saia couro com recorte

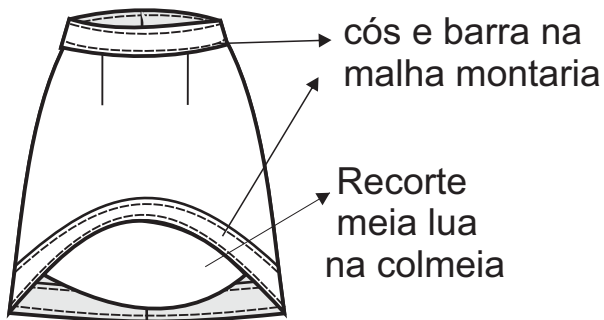
Coleção - Outono / Inverno 2014

Tamanho - P / 38

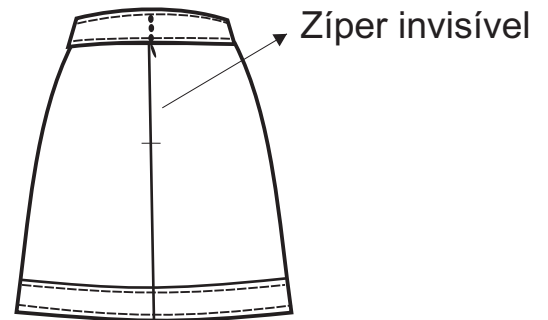
Sexo - Feminino

Estilista - Rosanne Lopes

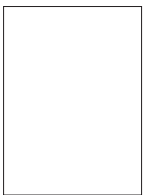
Frente



Costas



Etiqueta de composição



Etiqueta Externa



Cor 01 (couro off white) Cor 02 (colmeia)



Observações ou sequência operacional

A saia foi modelada em moulage, no manequim 38. Foi feita a parte da frente e a de trás como uma saia simples, pouco evasê, em seguida foram feitos os recortes da meia lua com tecido colmeia, a barra e o cós. Primeiramente foi costurada o recorte meia lua, depois aplicado o cós e em seguida a barra que é embutida com a parte de trás. Depois disso tudo, foi colocado o zíper e os botões.

Matéria prima		
Tecido 1	Tecido 2	Tecido 3
Nome: Couro sintético	Nome: Malha montaria/dupla	Nome: colmeia
Cor: off white	Cor: off white	Cor: off white
Composição: 100% pu.	Composição: 96% poliéster 4% elastano	Composição:-----
Fabricante: Focus têxtil	Fabricante: Santa Constancia	Fabricante: Dupont Sudamerica
Fornecedor: Tecalana Tecidos	Fornecedor: Malharia Ipanema	Fornecedor: Brotinho couro
Largura do tecido: 1,40mt	Largura do tecido: 0,60 mt	Largura do tecido: 1,40mt
Consumo: 0,80 mt	Consumo:0,50 mt	Consumo: 0,40 cm
Preço do metro: R\$ 39,90	Preço do metro: R\$ 60,90	Preço do metro: R\$ 20,80

Aviamentos			
Descrição	Quantid.	Fabricante	Preço
zíper invisível de 18 cm	01	Corrente	R\$ 1,50
Botões de resina nº 18	3 unid		R\$ 1,75