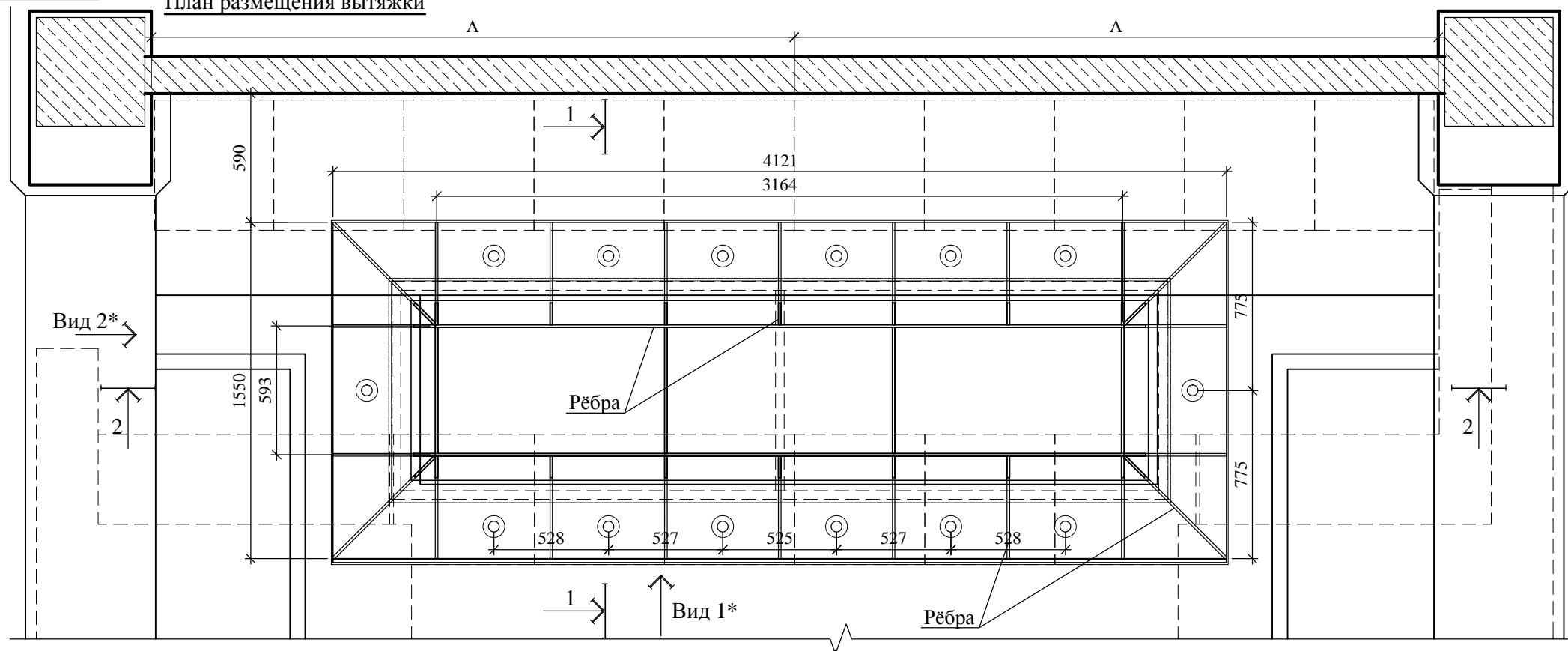
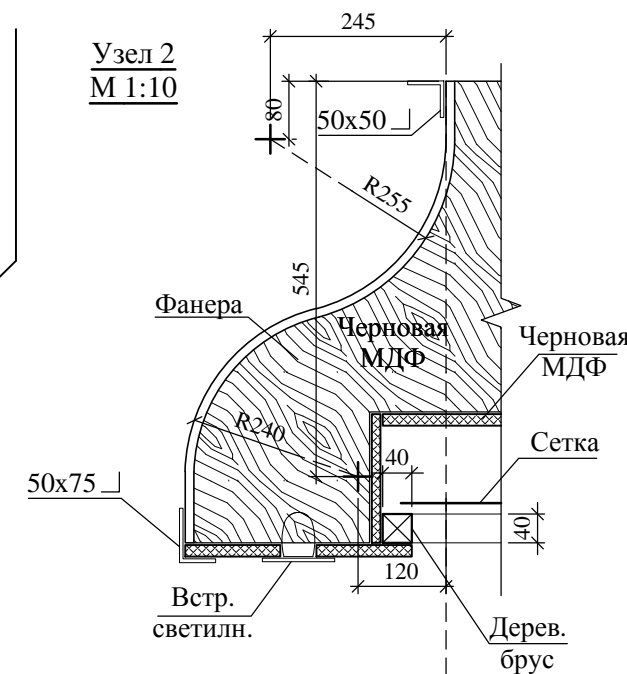


Барная зона

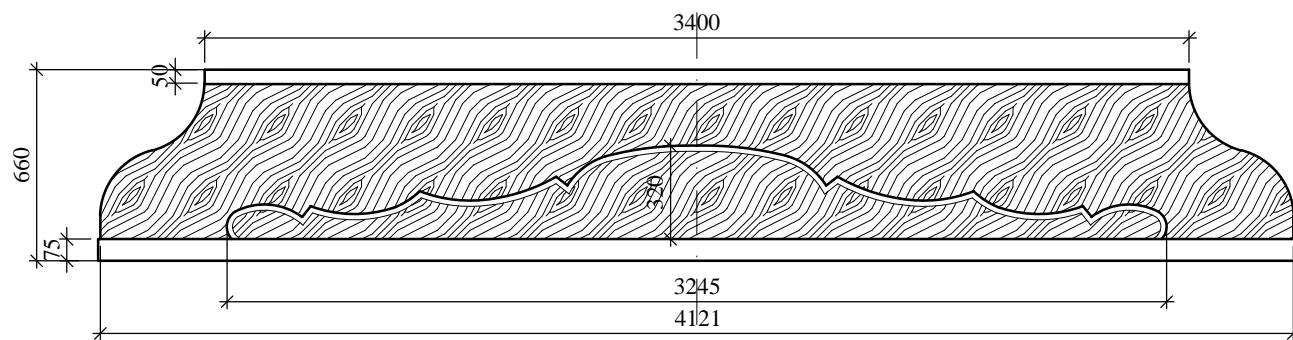
План размещения вытяжки



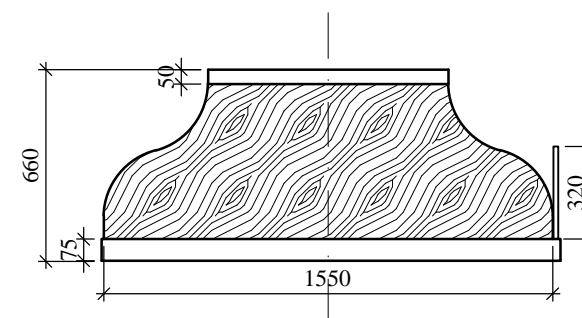
Узел 2  
М 1:10



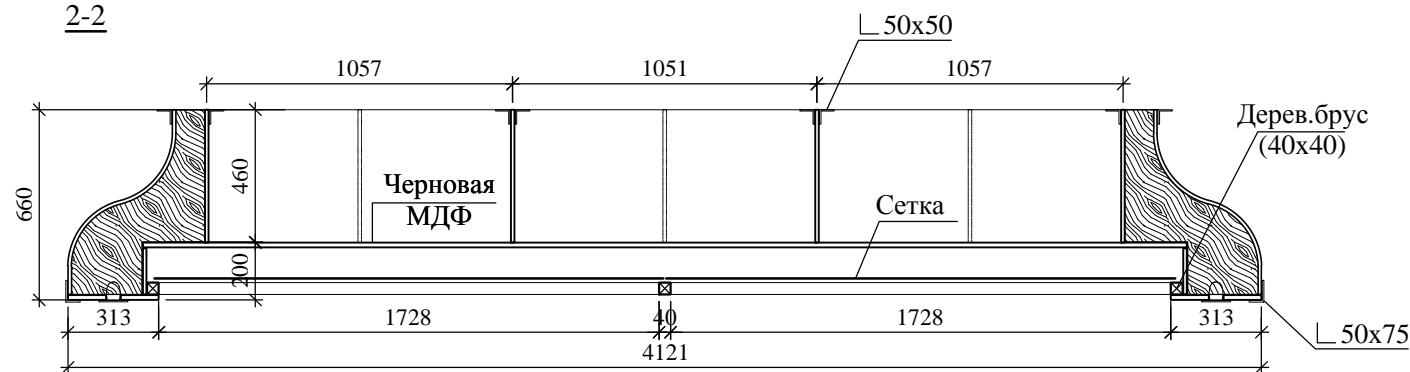
Вид 1



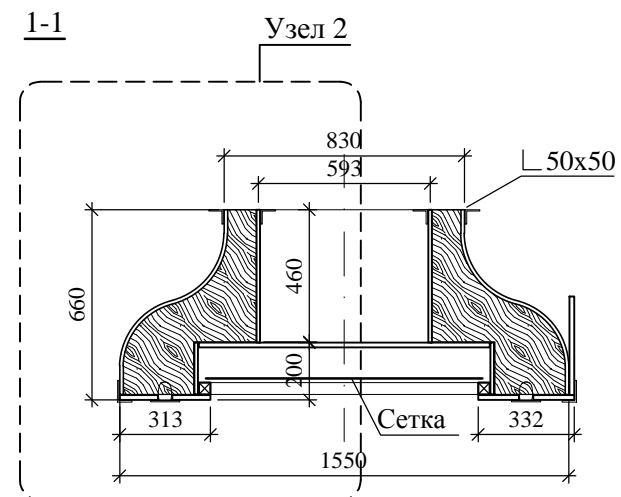
Вид 2



2-2



1-1



Ресторан по улице Александр Дюрдица		лист	лист
		масштаб	лист
Проверил Выполнил	Чуприн С. Никитина Г.	Барная зона. План размещения вытяжки. Узел 2. М 1:10. Вид 1. Вид 2. 1-1. 2-2	44
		Ситнов Я.	S.R.L. "ARHINTERIOR"
Выполнил	Московчук А.		
Выполнил	Красуля М.		
Выполнил	Пригорский С.		