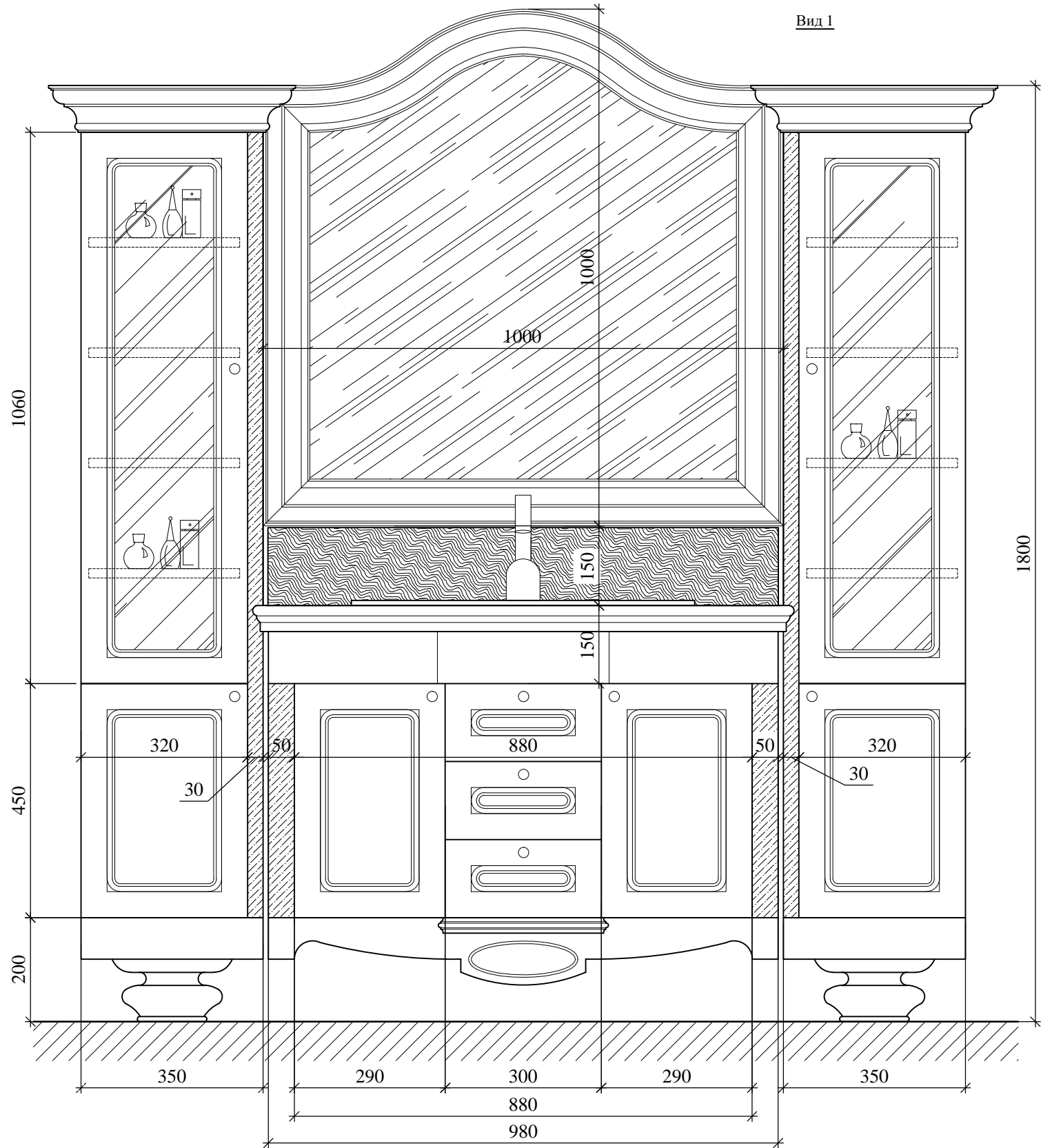
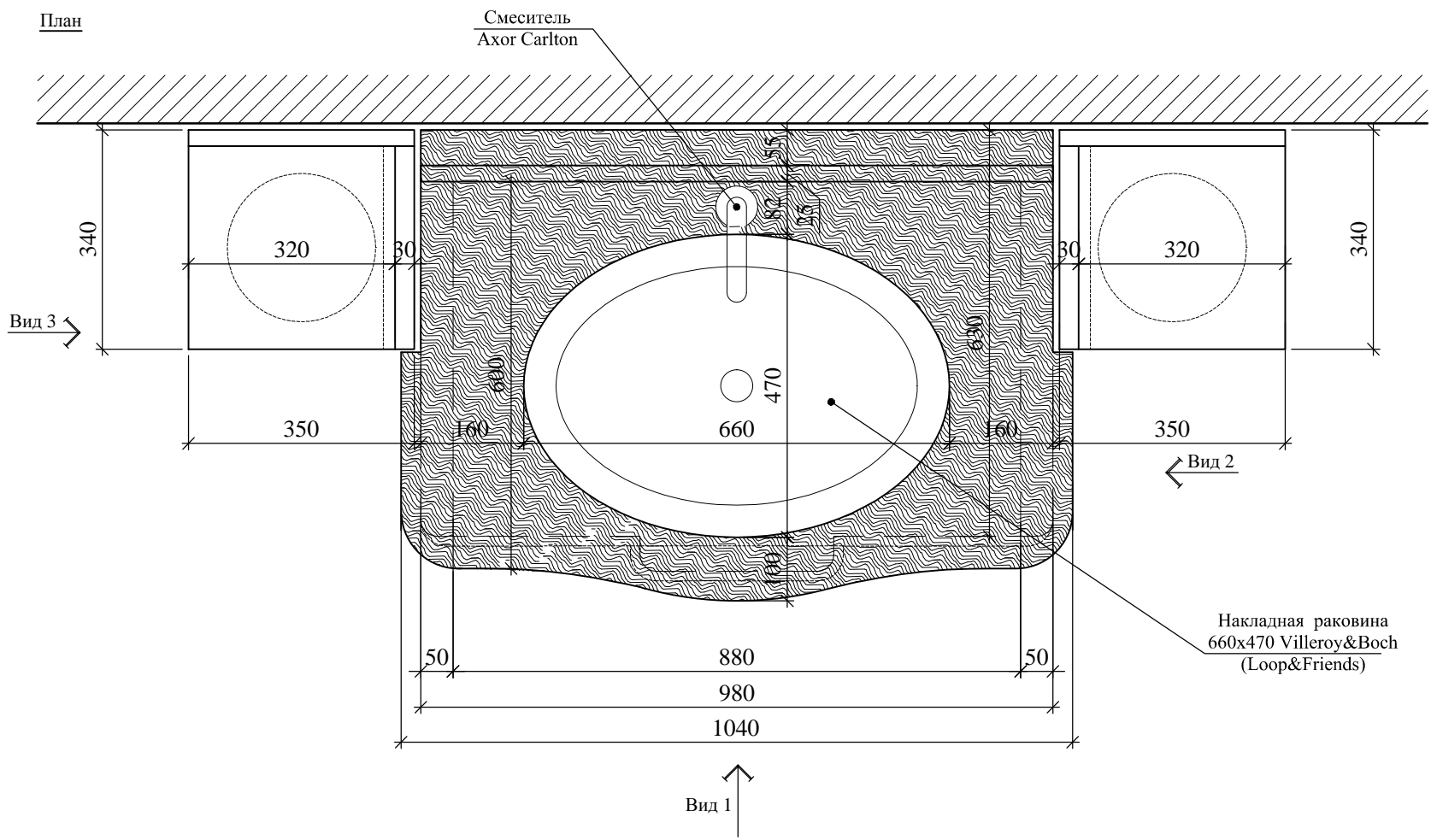


Сан. узел взрослый
на отм.-3.060.
Мебель №2



План



Масштаб	1:10
Лист	
Листов	