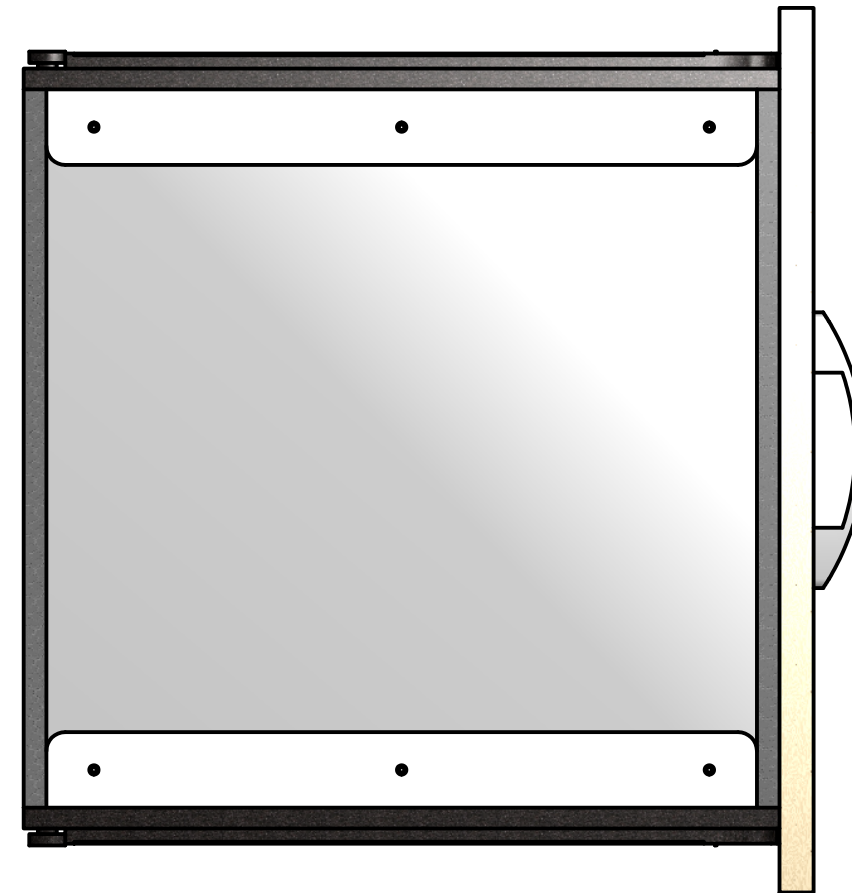
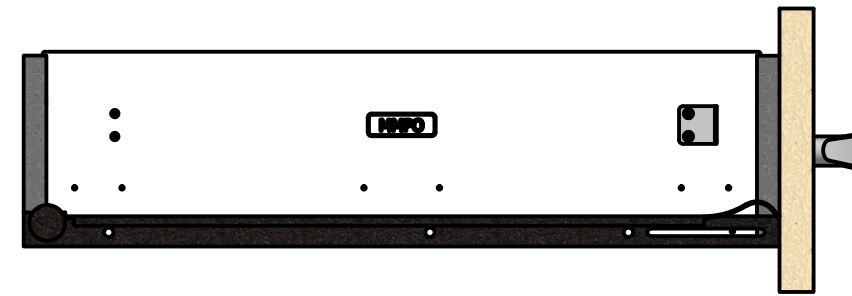
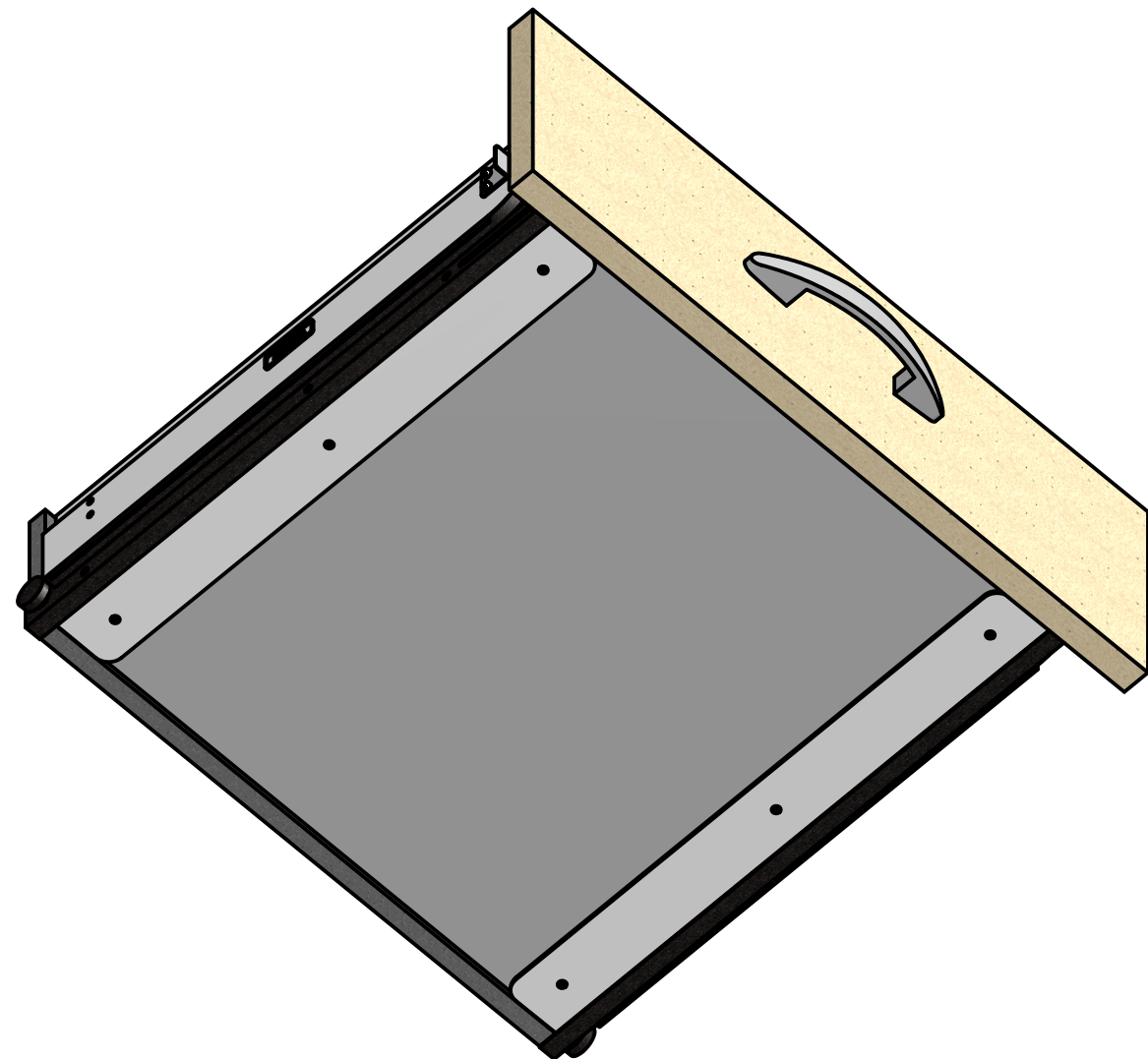
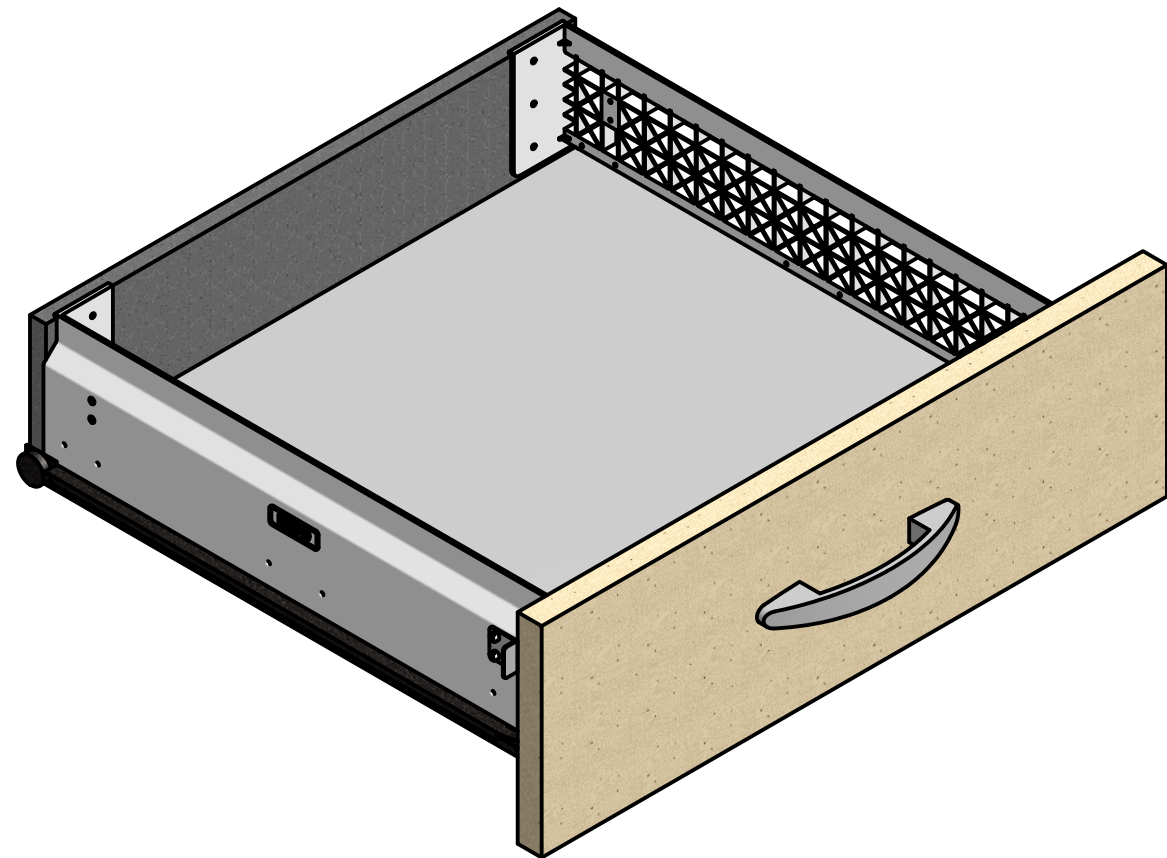
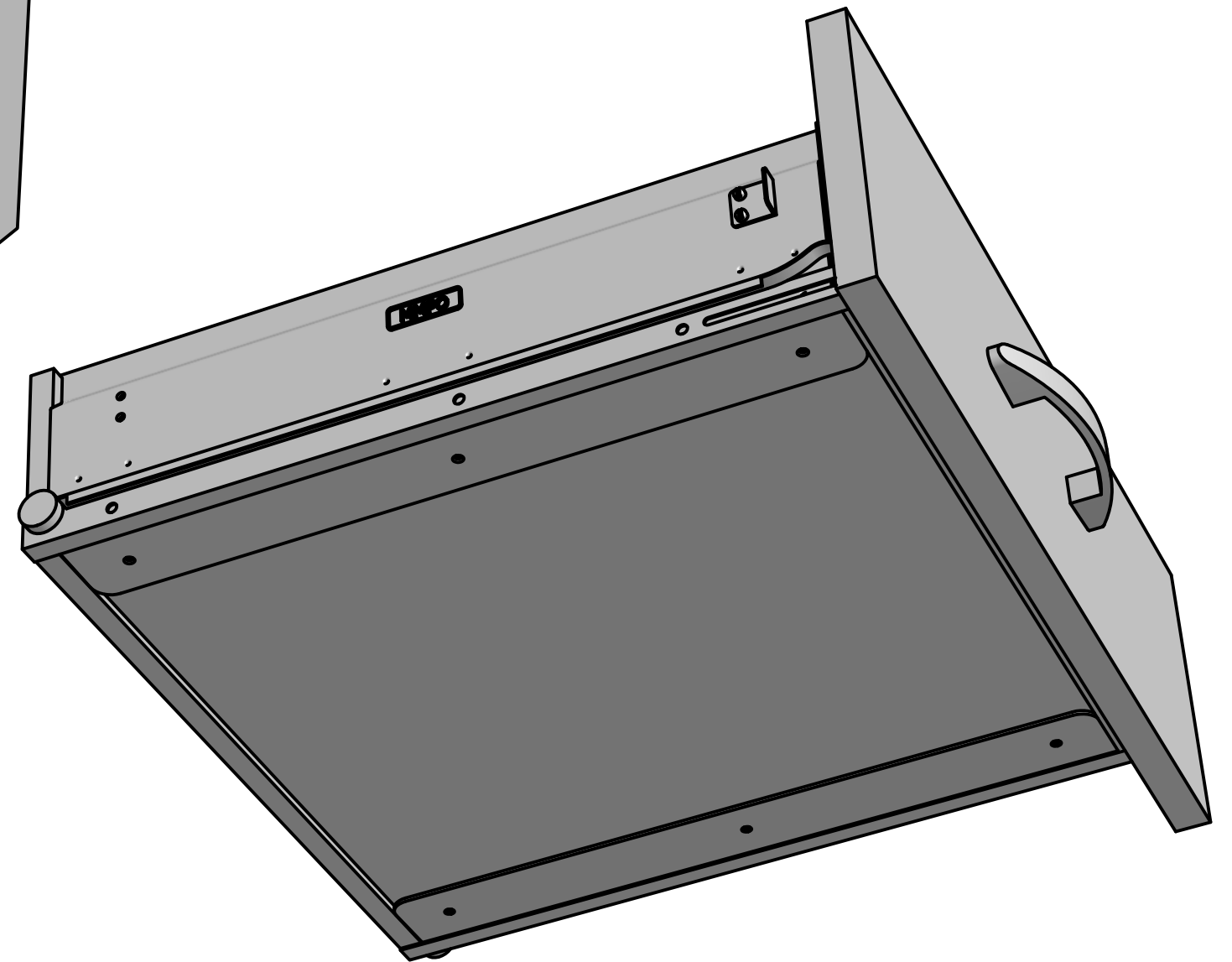
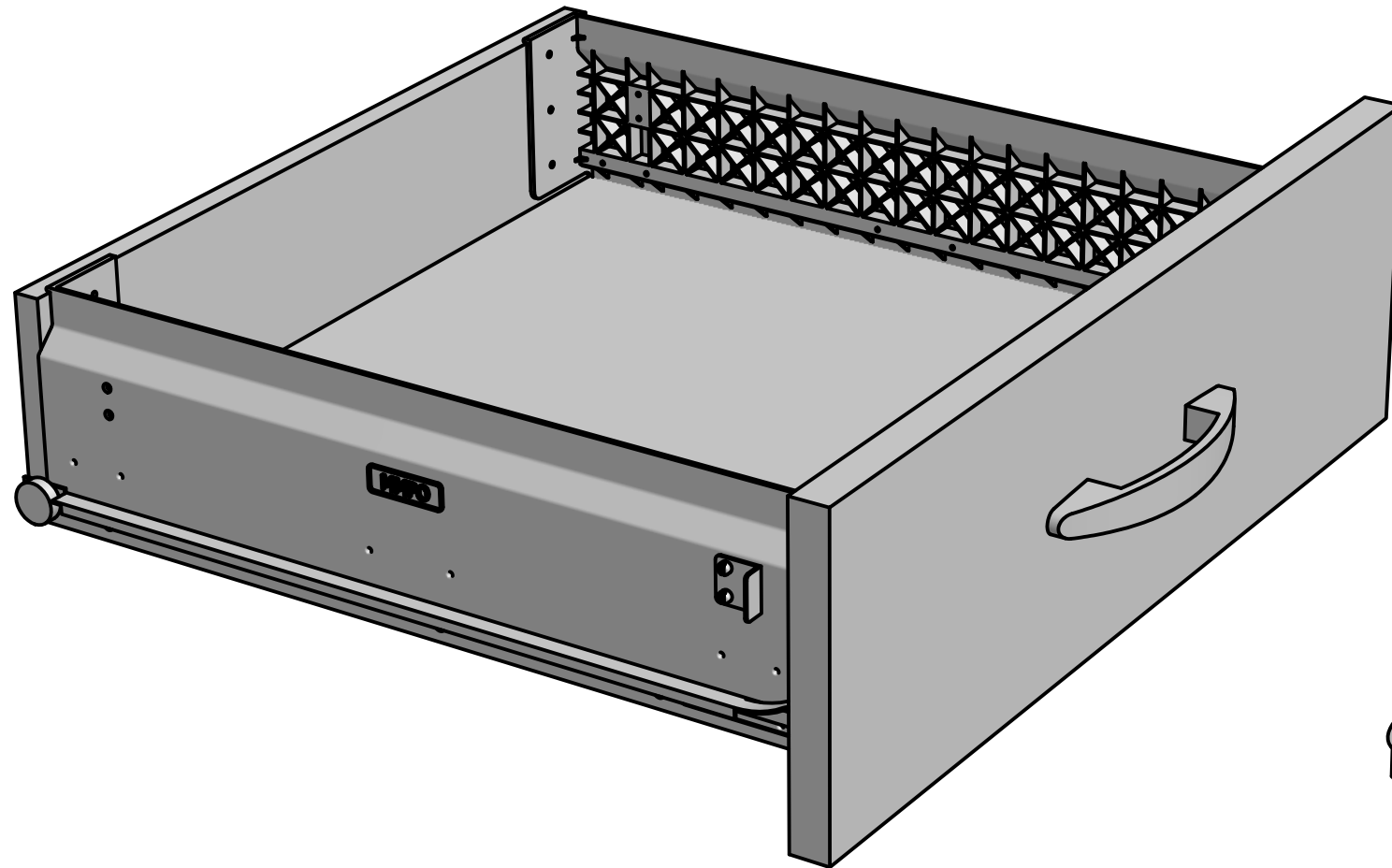
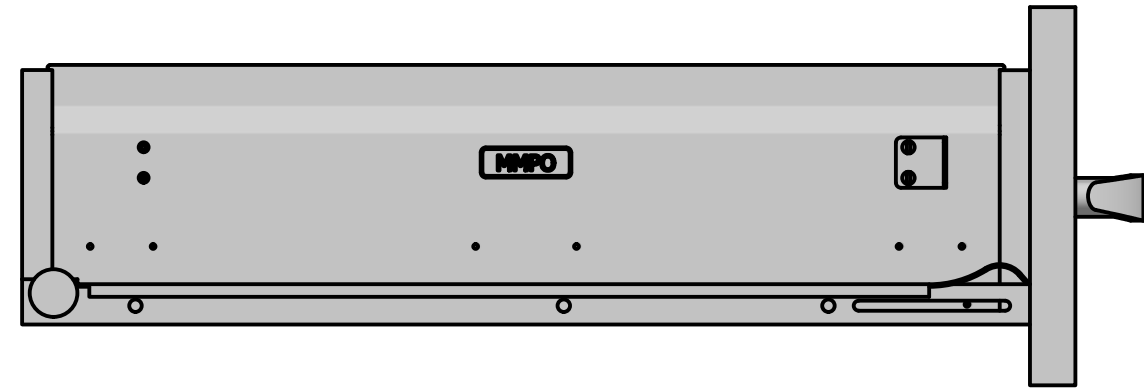


# Gavetas MMPO 100

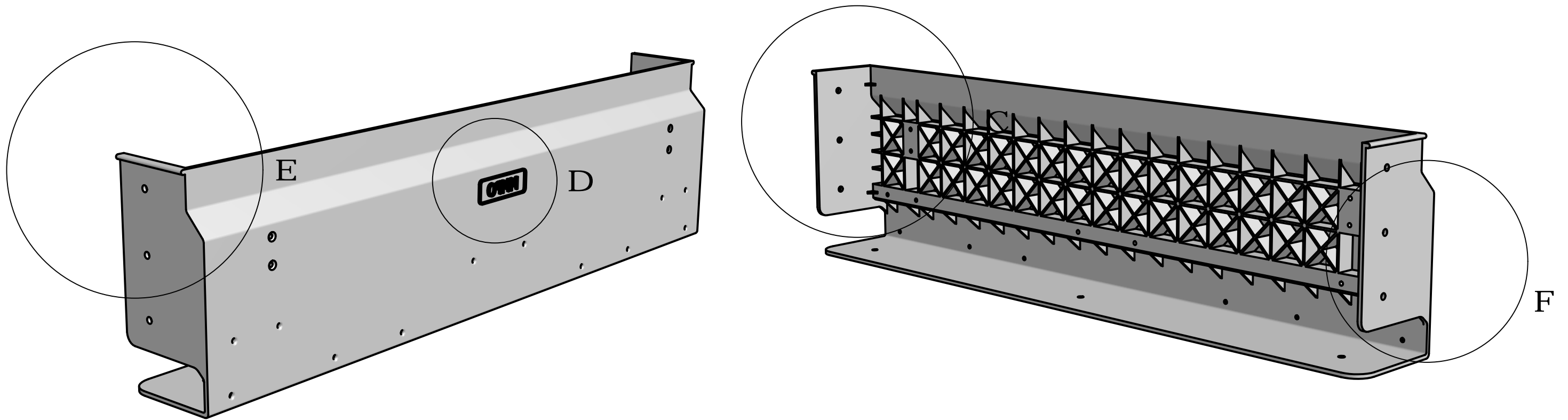


# Gaveta 100 MMPO con Lateral Plastico 400

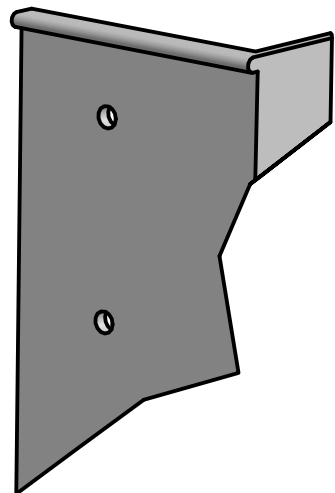


# Lateral Plastico 100(100 x 376) Espesor 2 mm. Pieza Simetrica

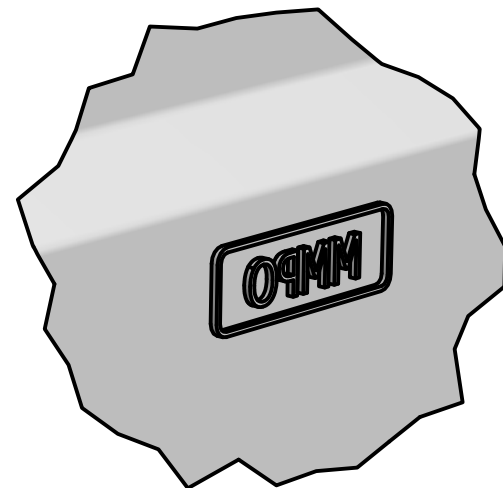
Lic. Andres Guerra  
Rif: V-15739505-6



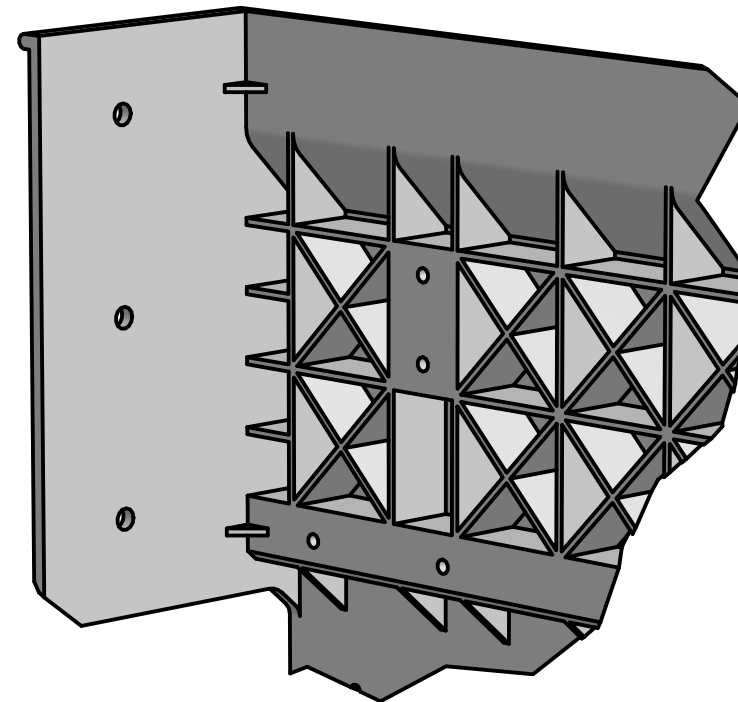
E (1:1)



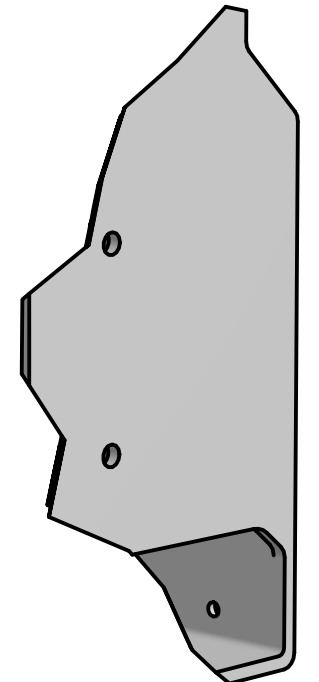
D (1:1)



C (1:1)

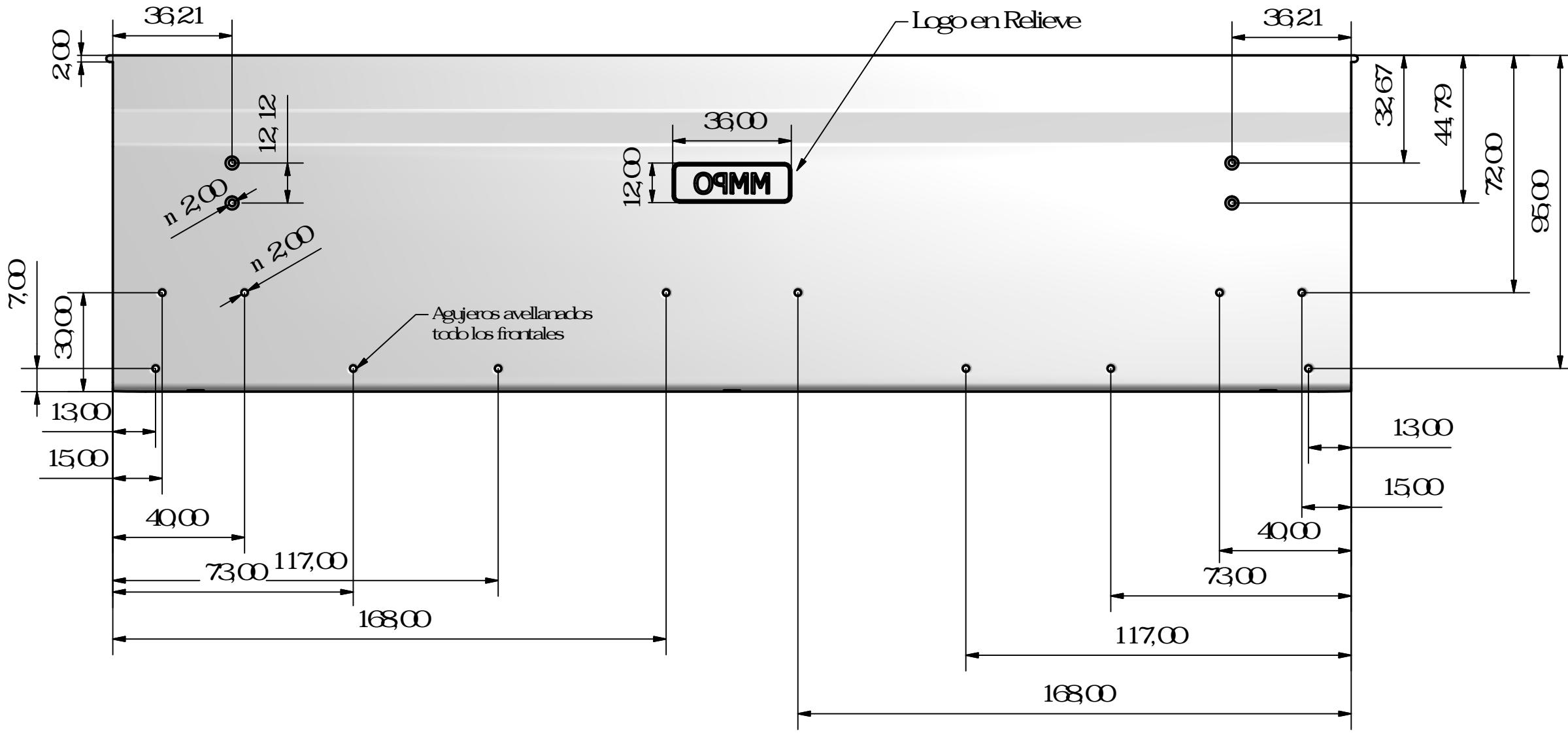
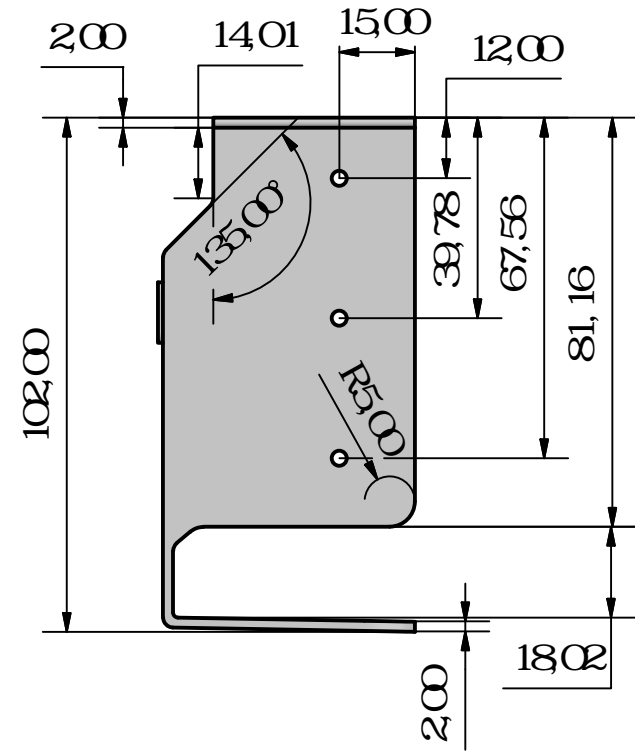
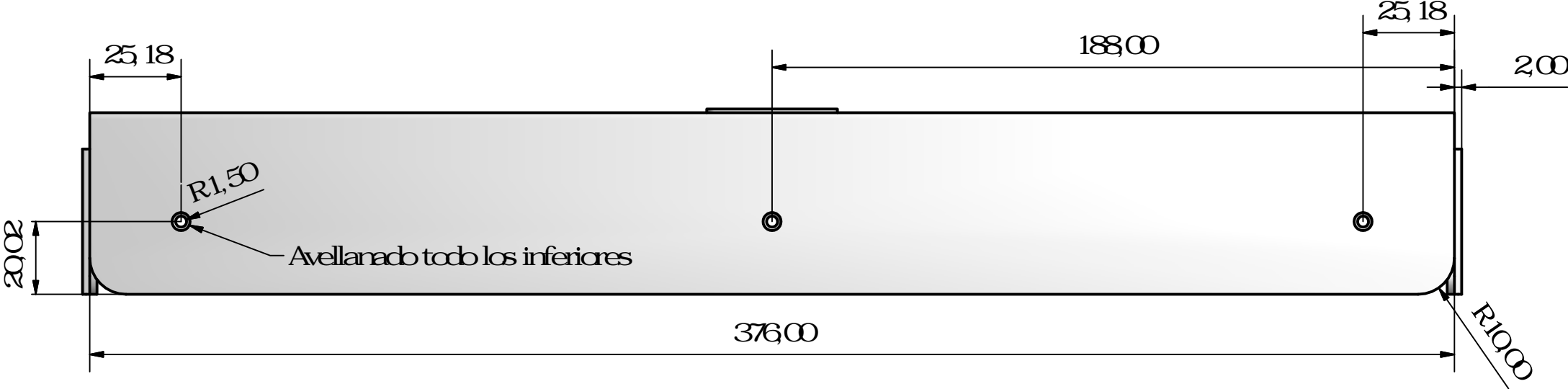


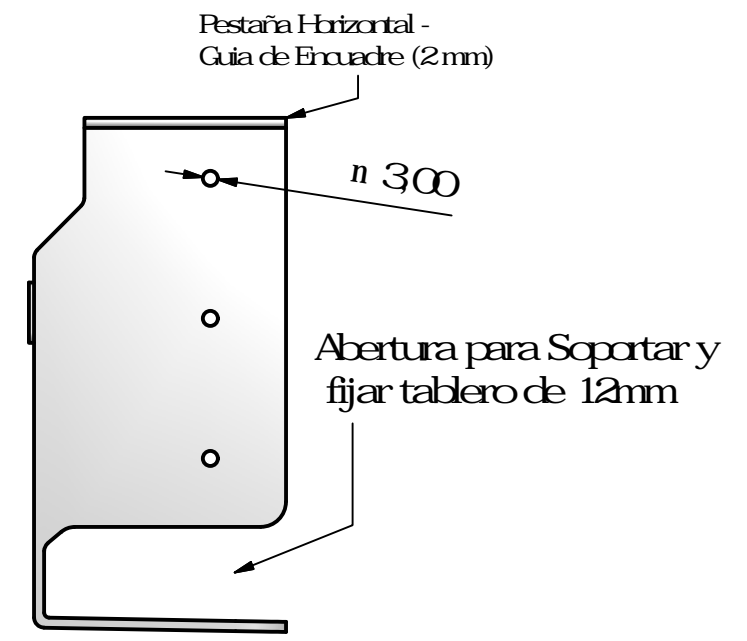
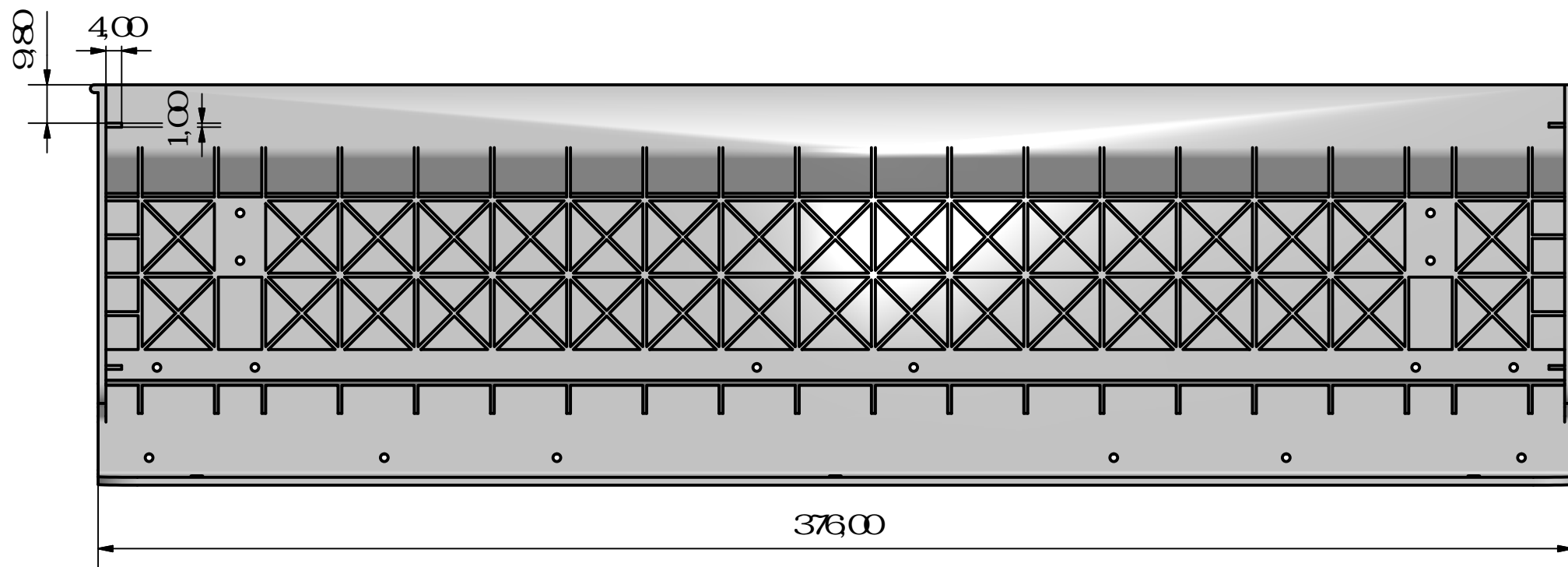
F (1:1)



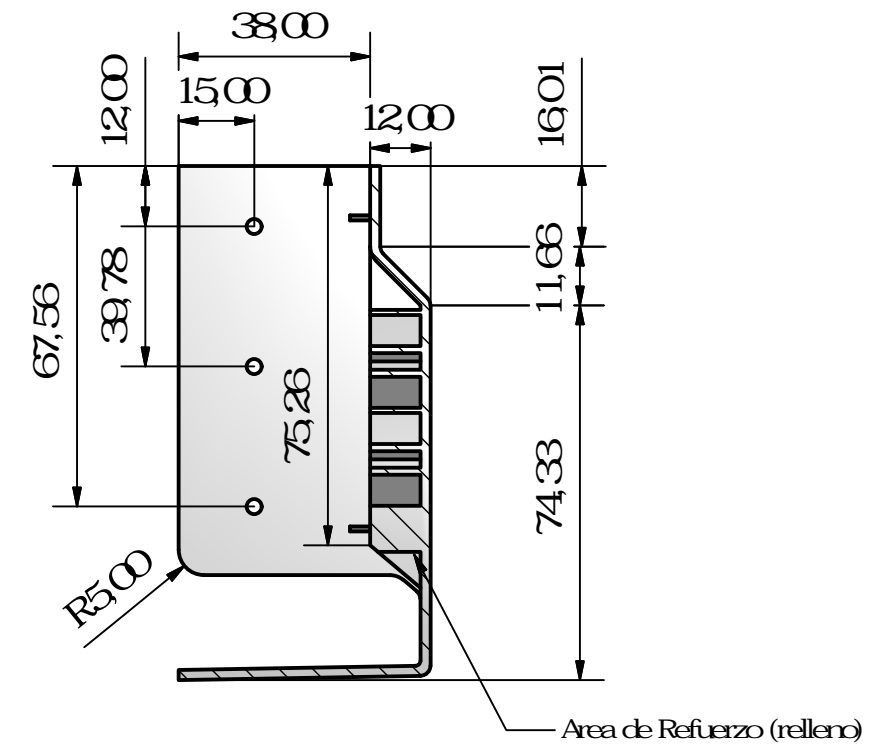
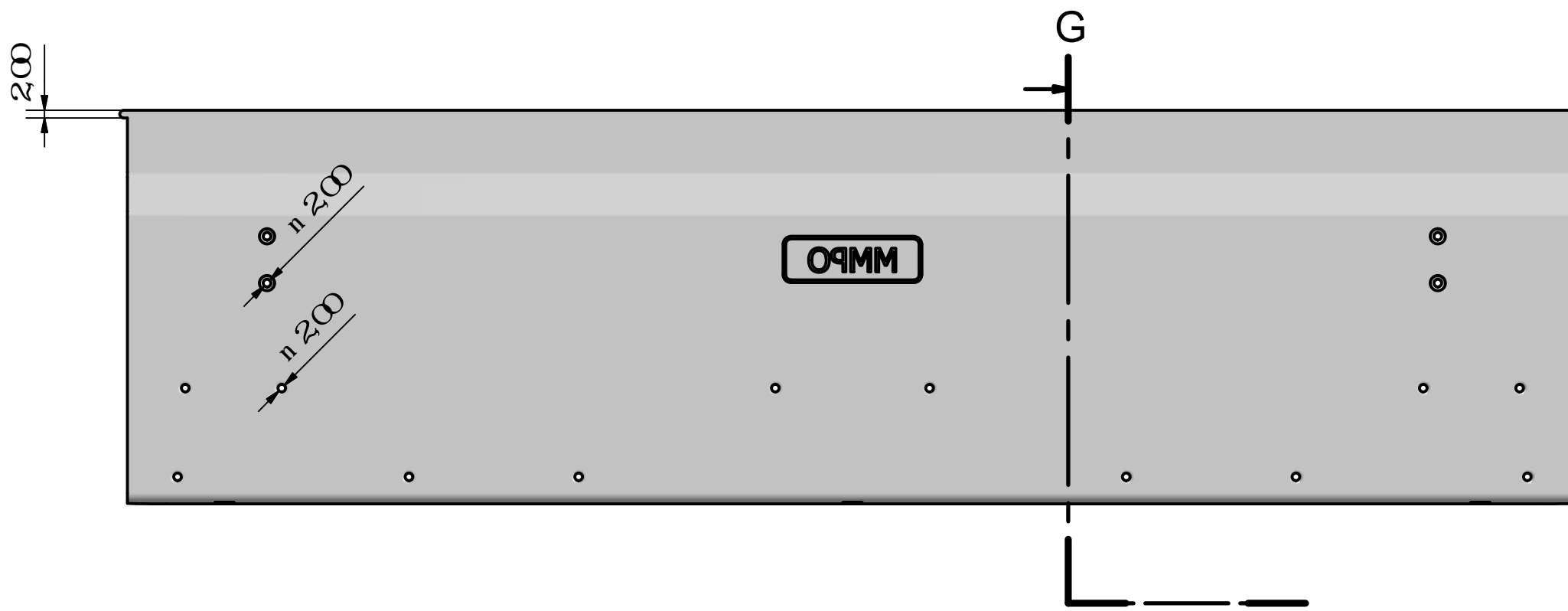
# Lateral Plastico 100(100 x 376)

Espesor 2 mm

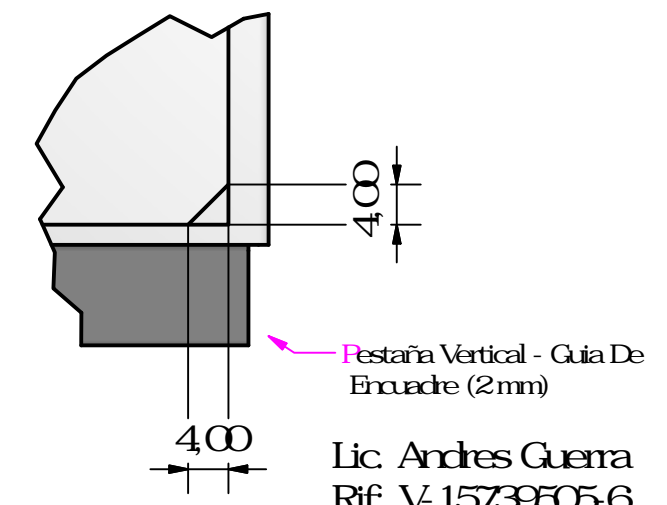
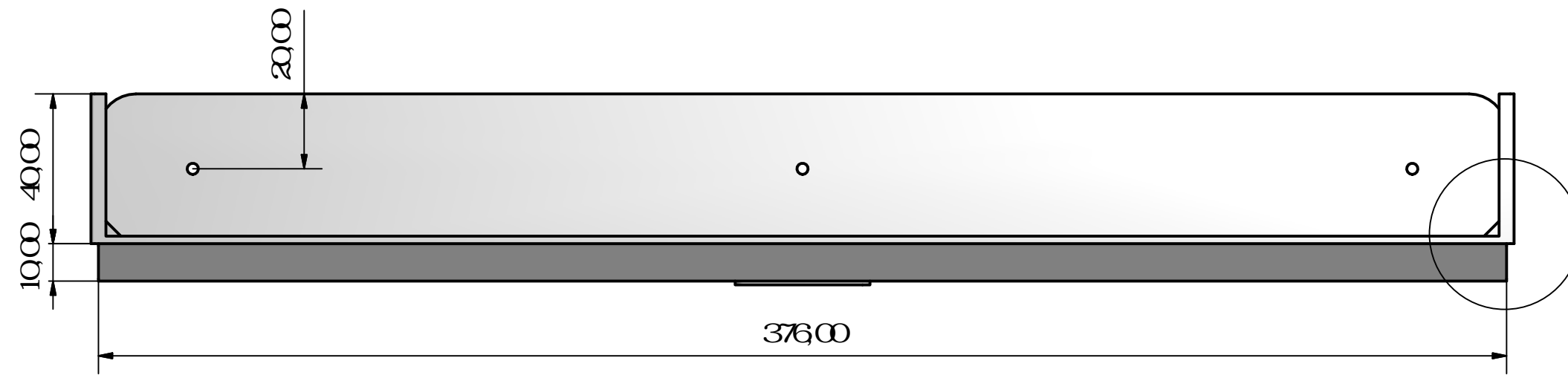




G-G ( 1 : 1.5 )



H ( 1.33 : 1 )



# Explosionado Gavetas MMPO 100

