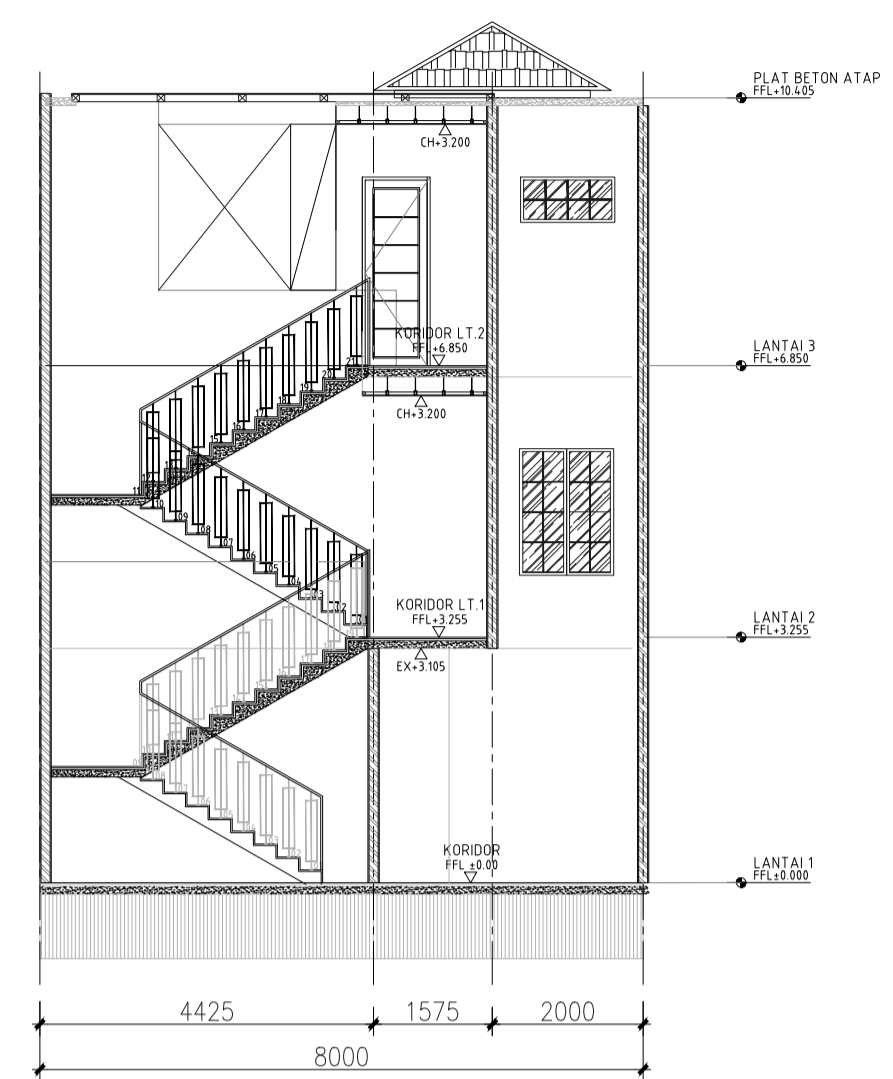
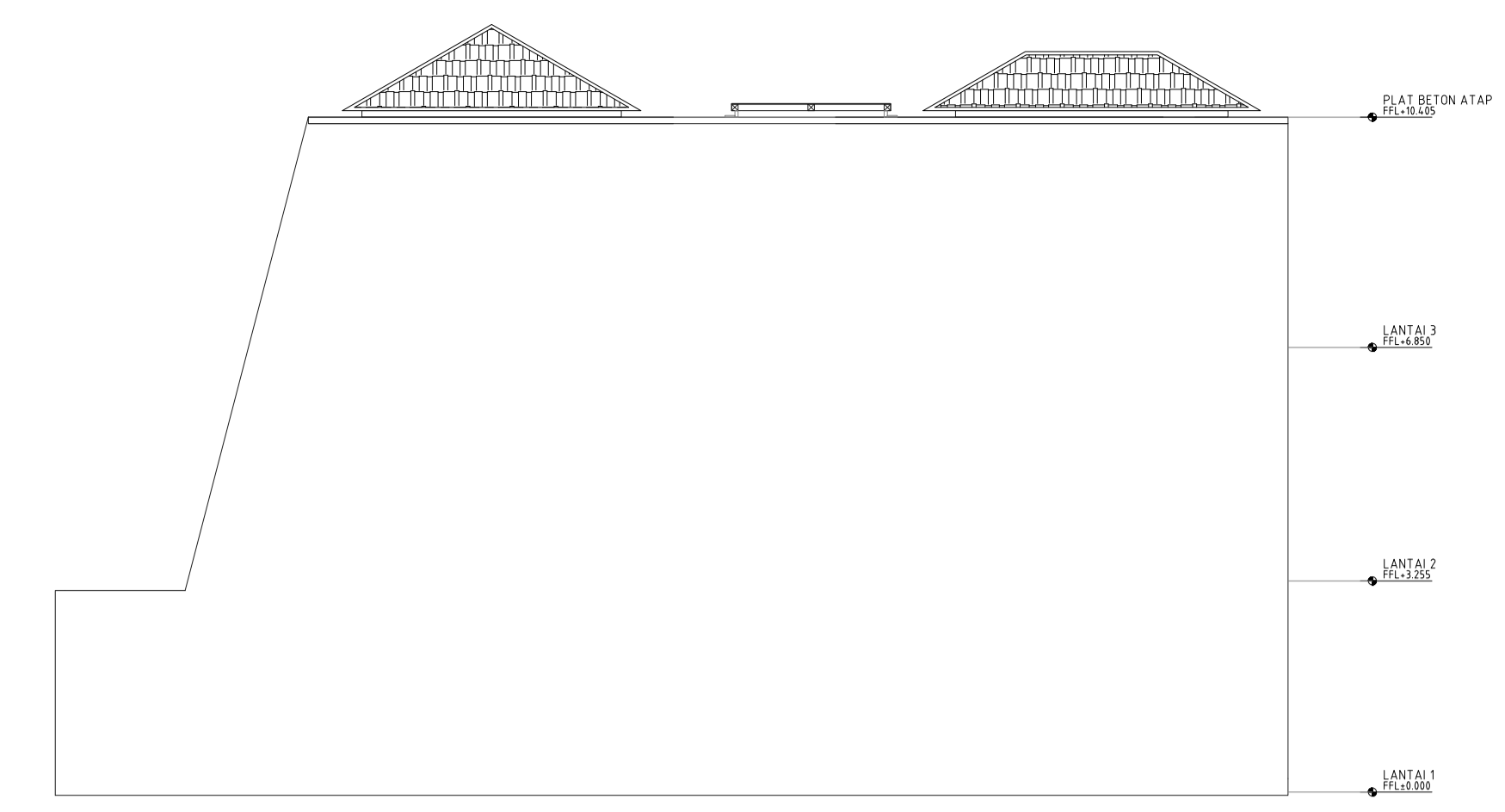


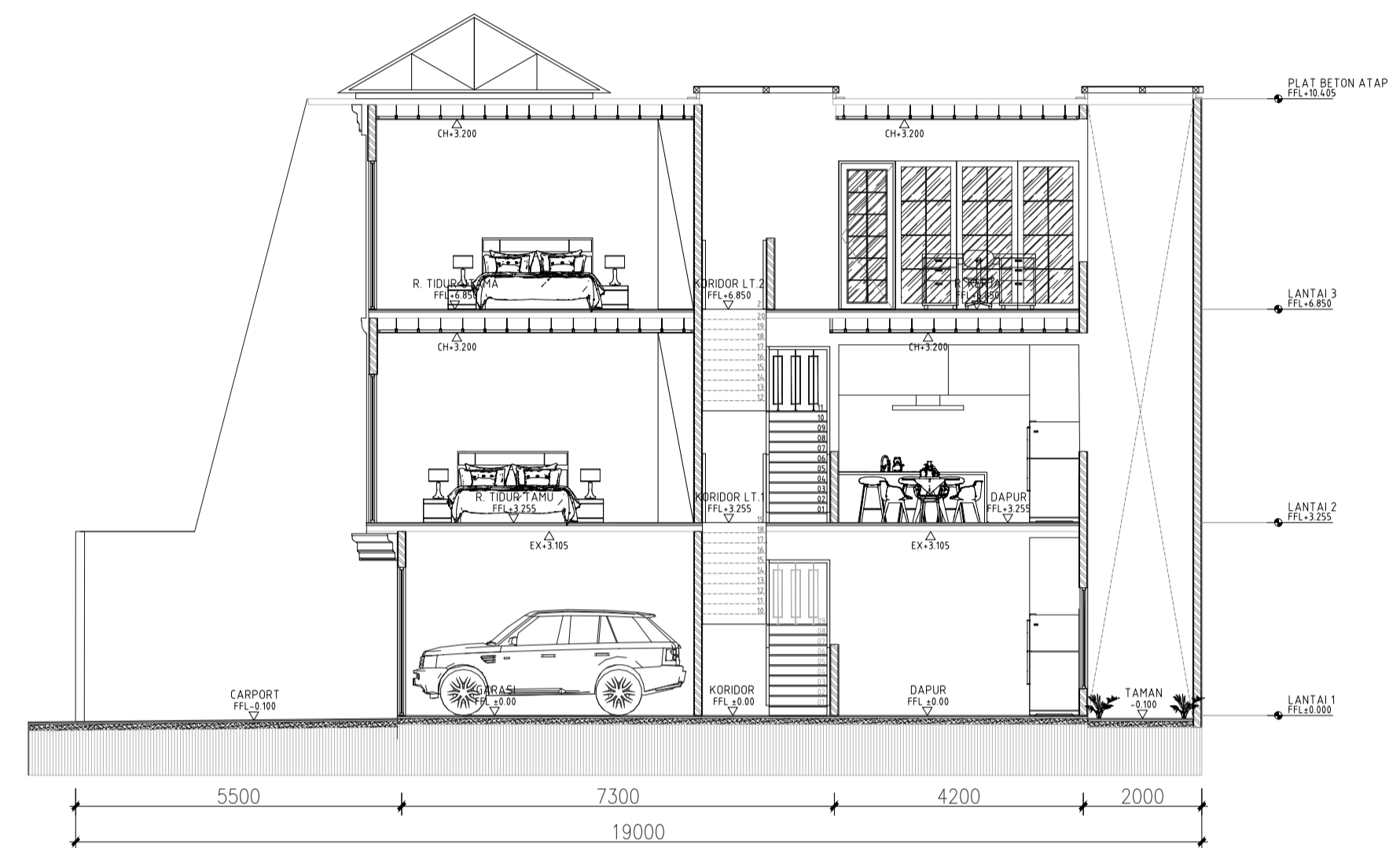
**TAMPAK DEPAN**  
SKALA 1 : 100



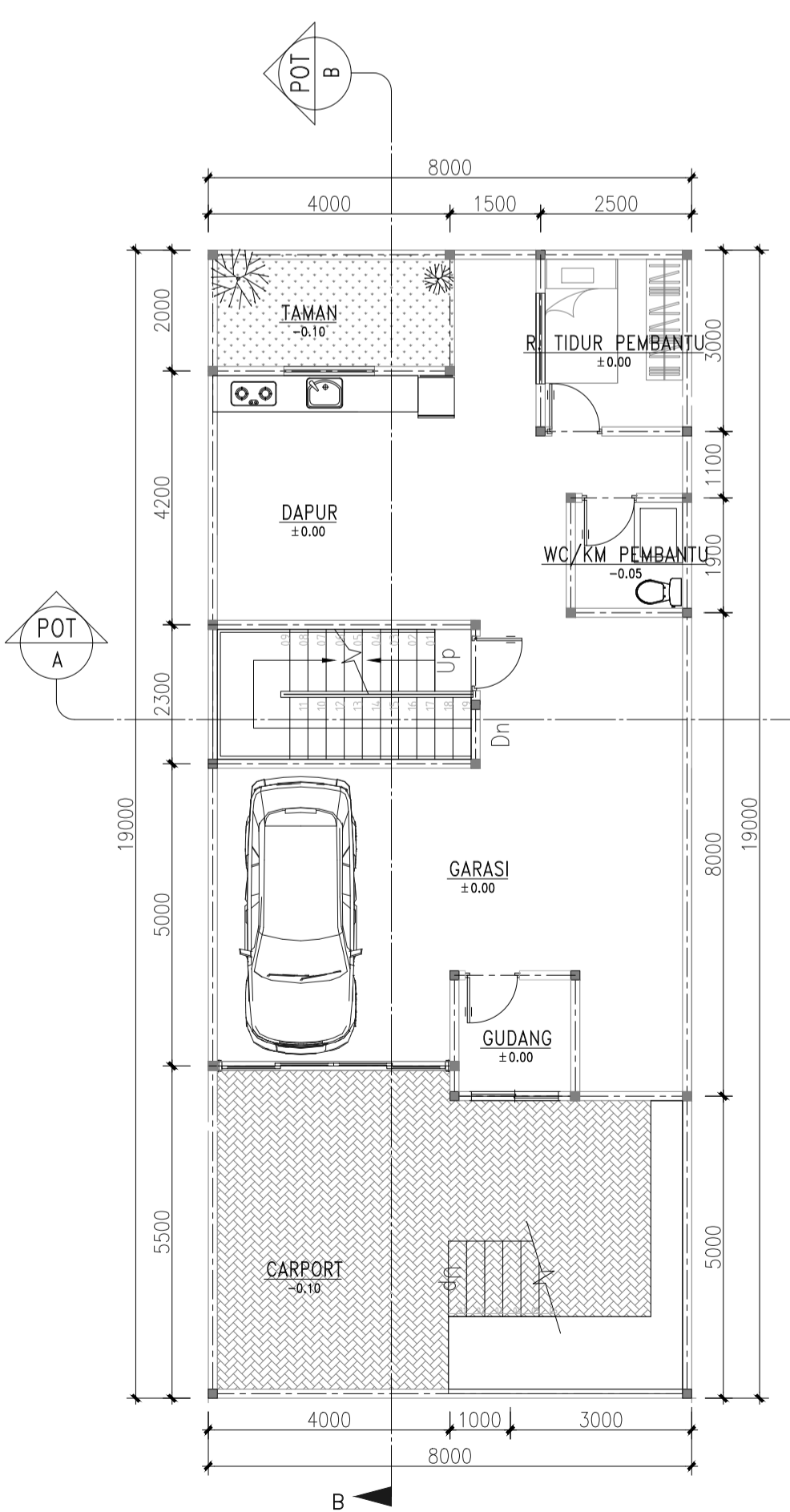
**POTONGAN A-A**  
SKALA 1 : 100



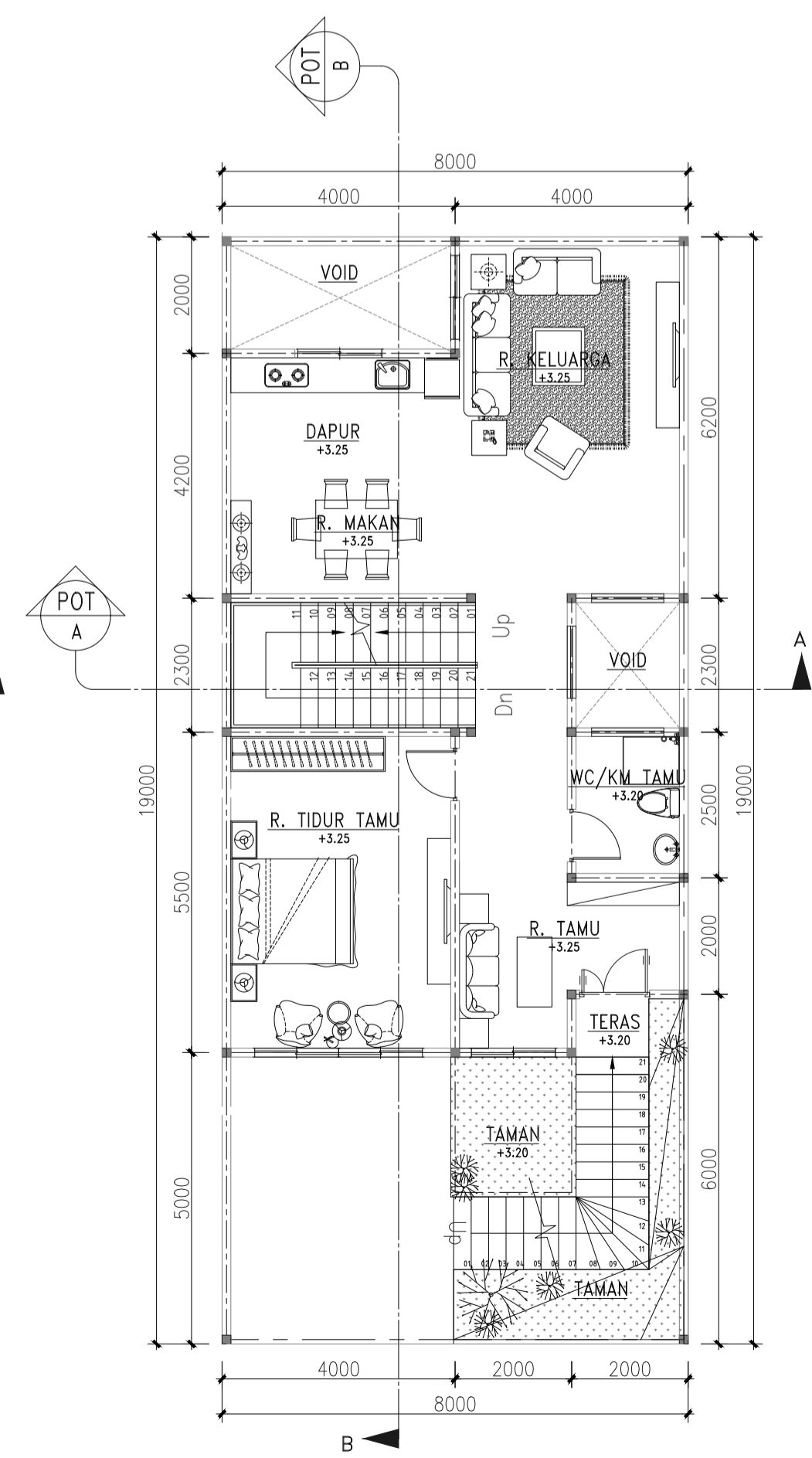
**TAMPAK SAMPIING**  
SKALA 1 : 100



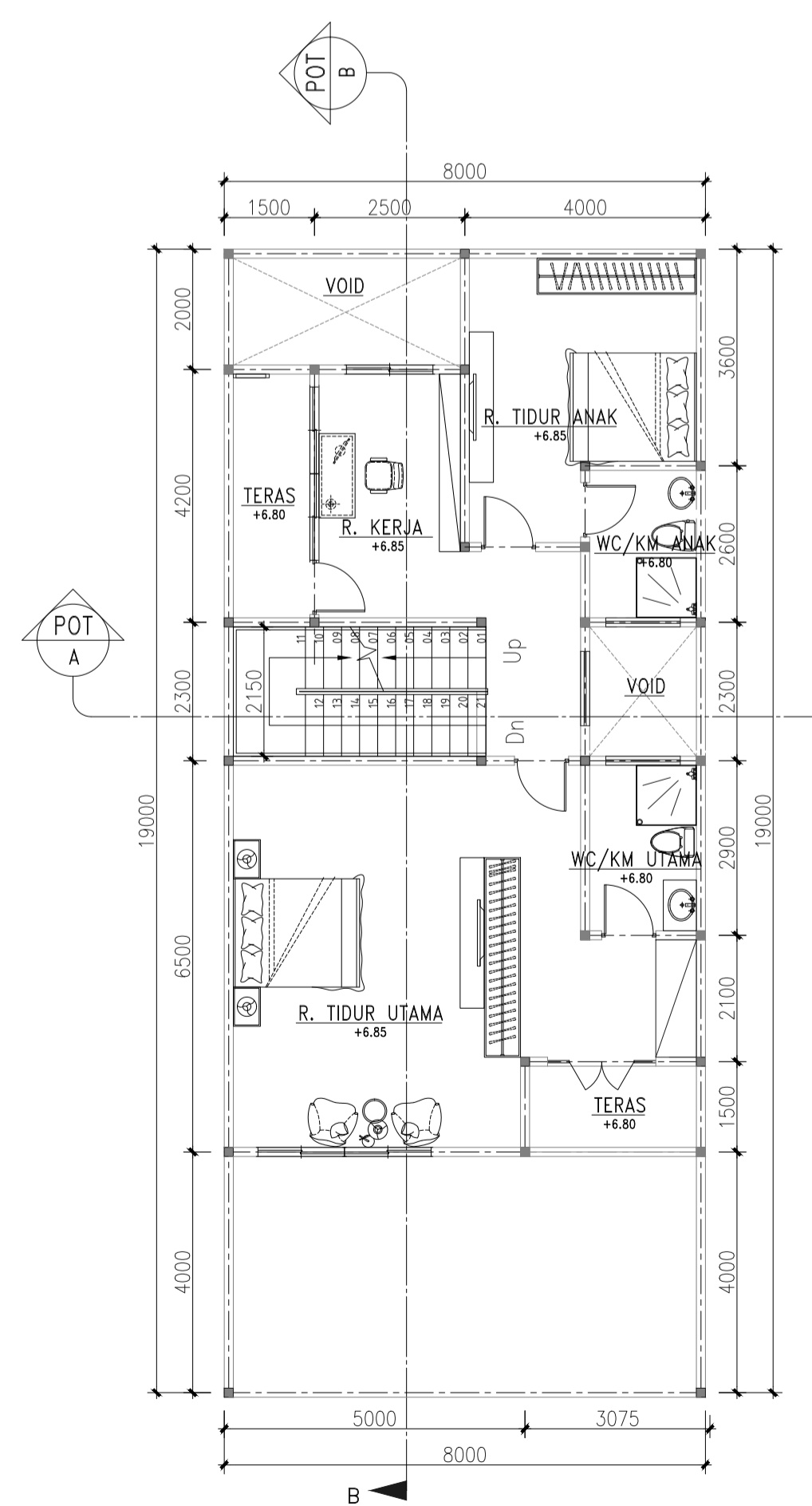
**POTONGAN B-B**  
SKALA 1 : 100



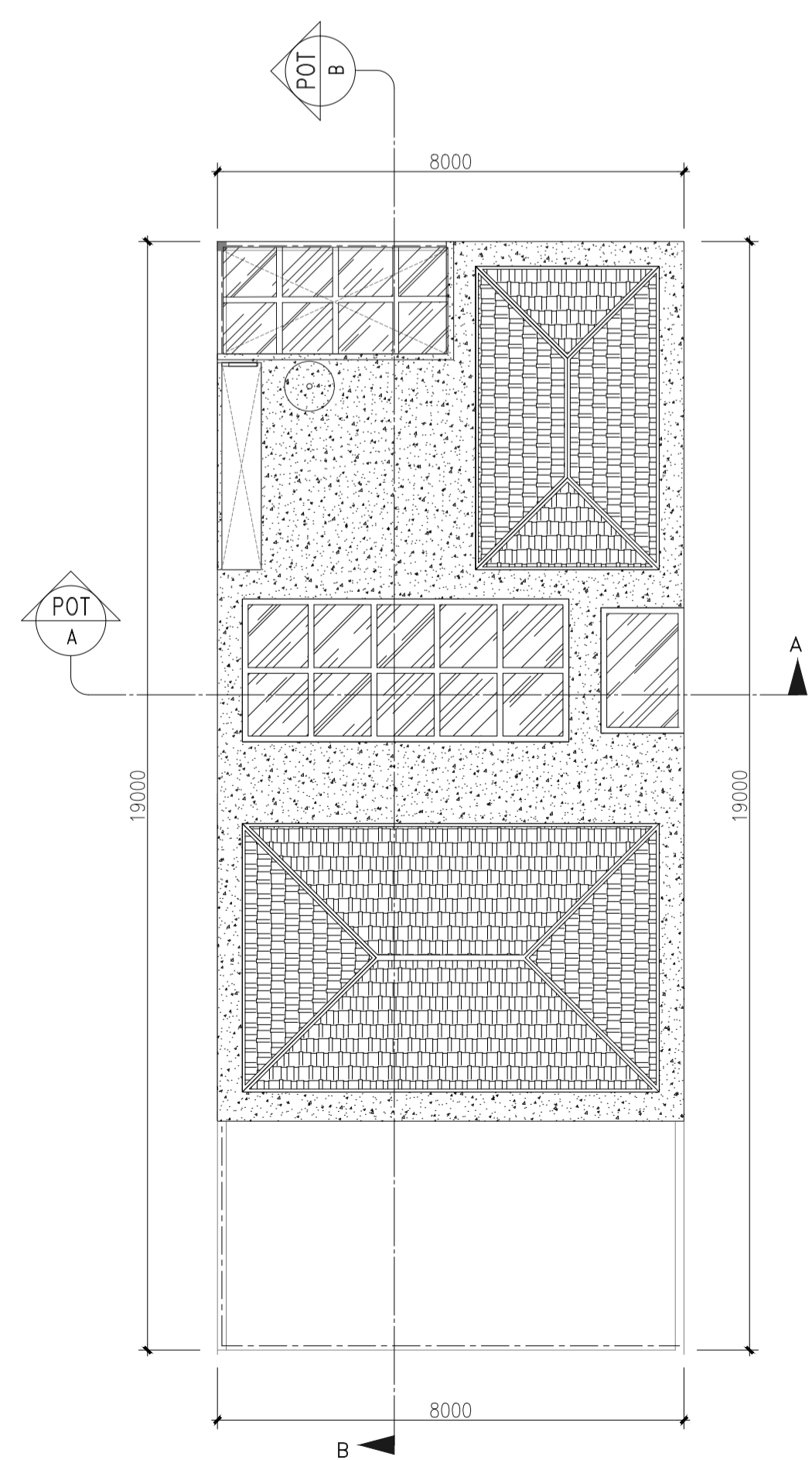
**DENAH LANTAI 1**  
SKALA 1 : 100



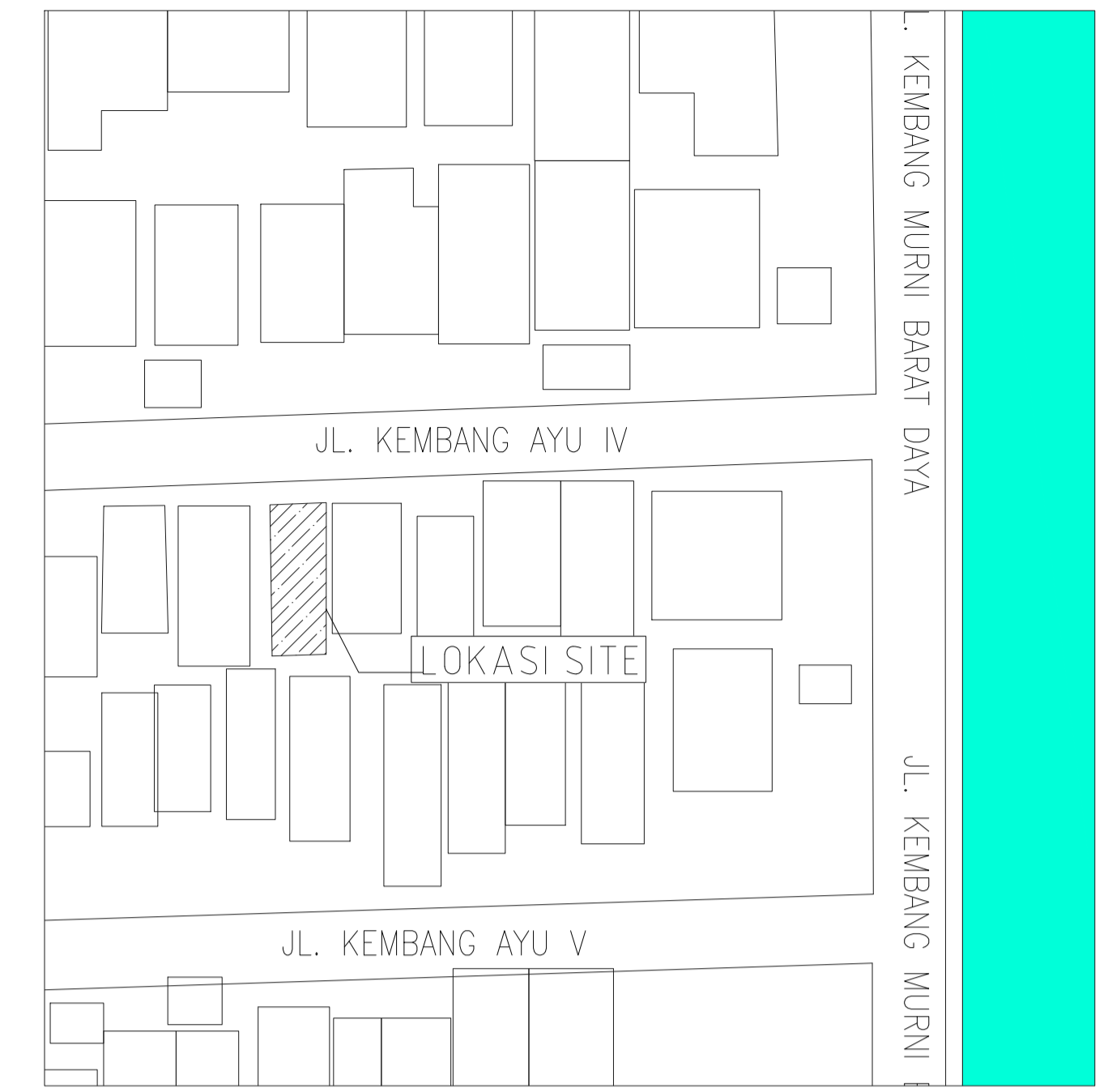
**DENAH LANTAI 2**  
SKALA 1 : 100



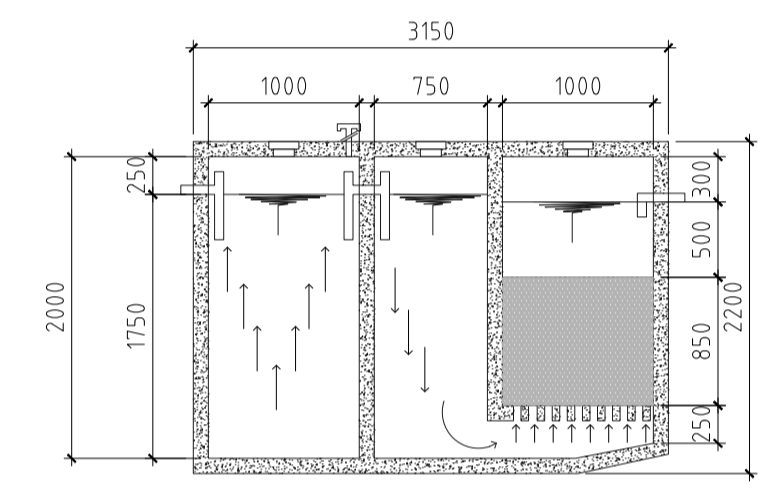
**DENAH LANTAI 3**  
SKALA 1 : 100



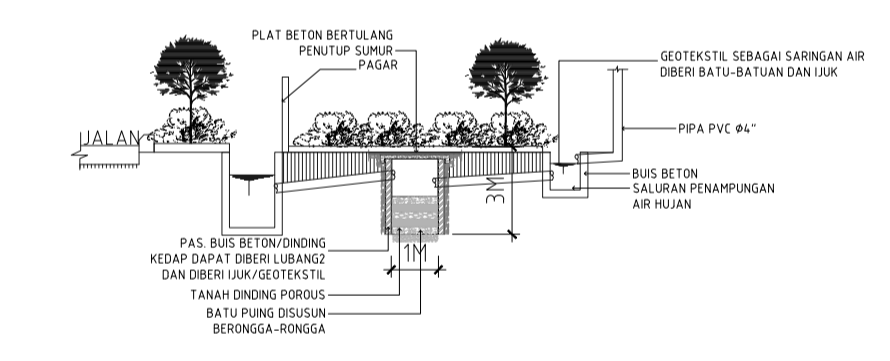
**DENAH ATAP**  
SKALA 1 : 100



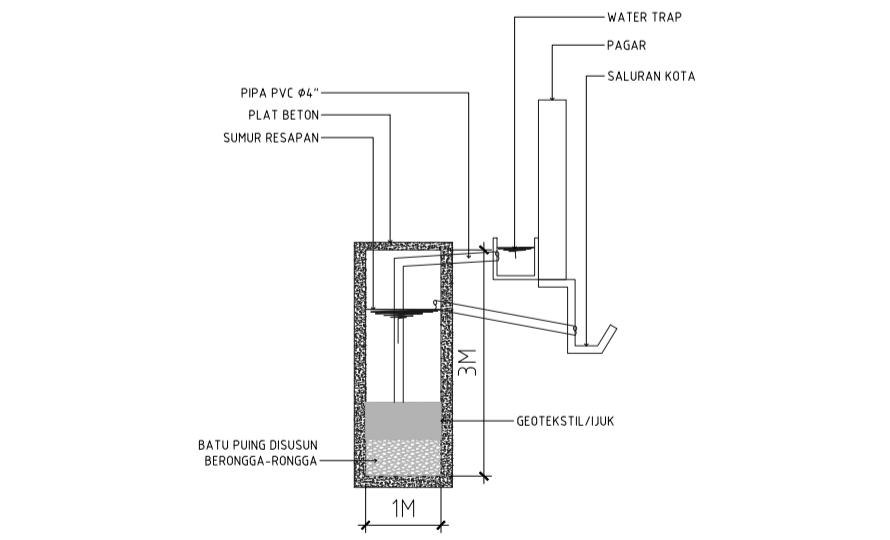
**PETA SITUASI**  
SKALA 1 : 1000



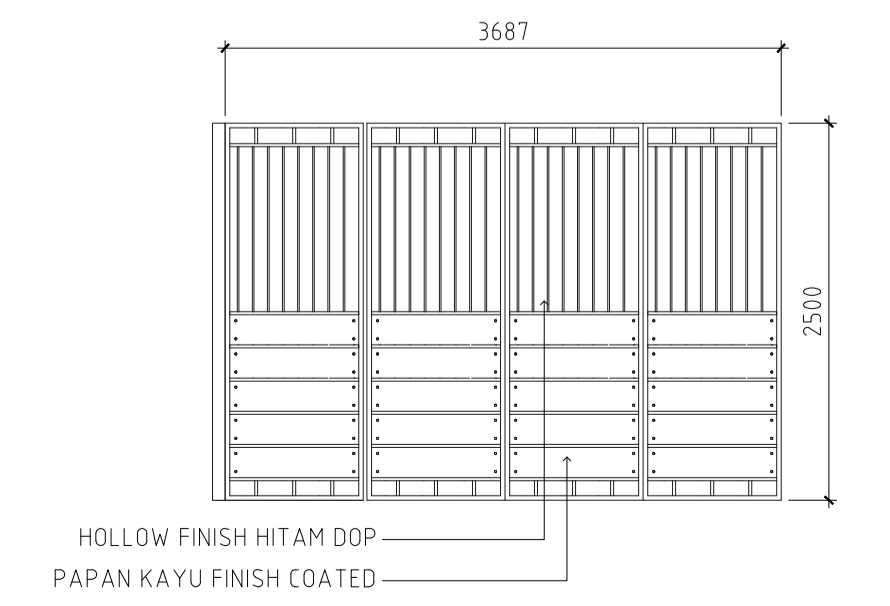
**DETAIL IPAL**  
SKALA 1 : 50



**SUMUR RESAPAN**  
SKALA 1 : 100



**WATER TRAP**  
SKALA 1 : 100



**DETAIL PAGAR**  
SKALA 1 : 50

GAMBAR PERENCANAAN	
KETERANGAN	
NAMA PEMILIK BANGUNAN	
RONALD KUSDIAN	
NAMA PERENCANA	
FEBRIANSYAH R, S. Ars	
NAMA BANGUNAN	
RUMAH TINGGAL	
LOKASI BANGUNAN	
JL. KEMBANG AYU IV, KEMBANGAN JAKARTA BARAT	
JUDUL GAMBAR	
RUMAH BAPAK RONALD	
SKALA GAMBAR	
NO. GAMBAR	JML. LBR
001	1