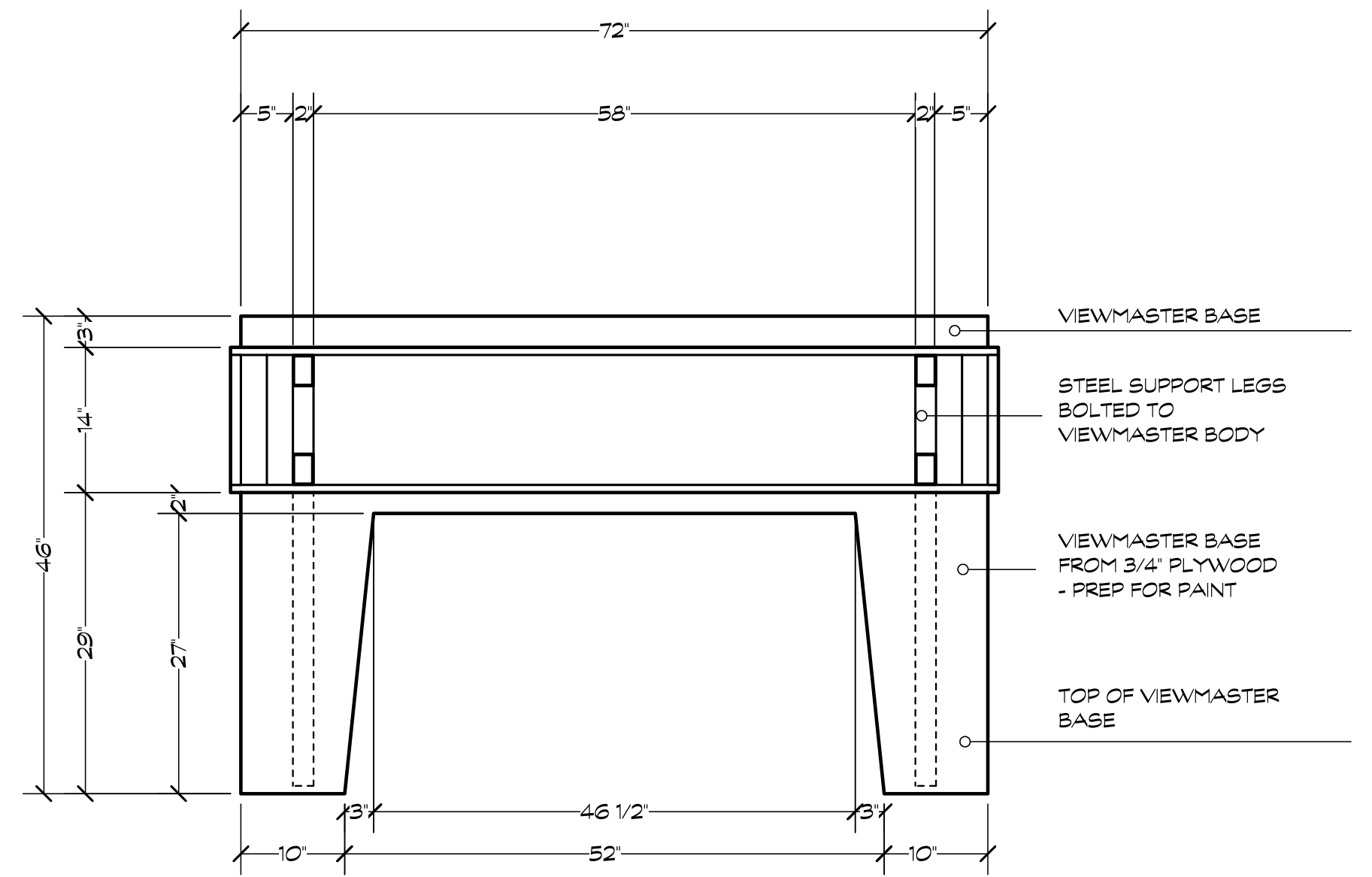


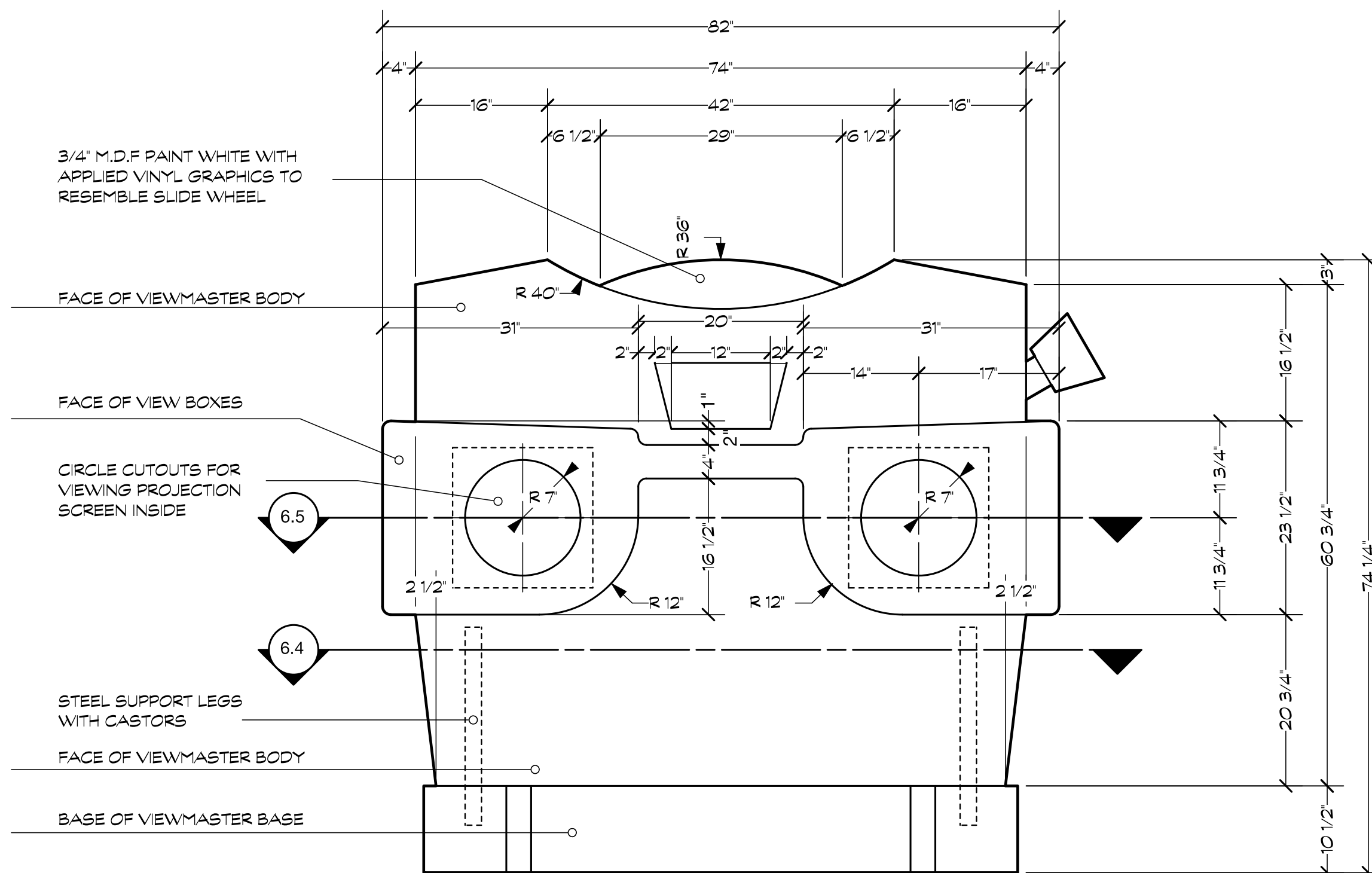
6.1  
SIE

**TOP**  
SCALE: 3/4" = 1'-0"



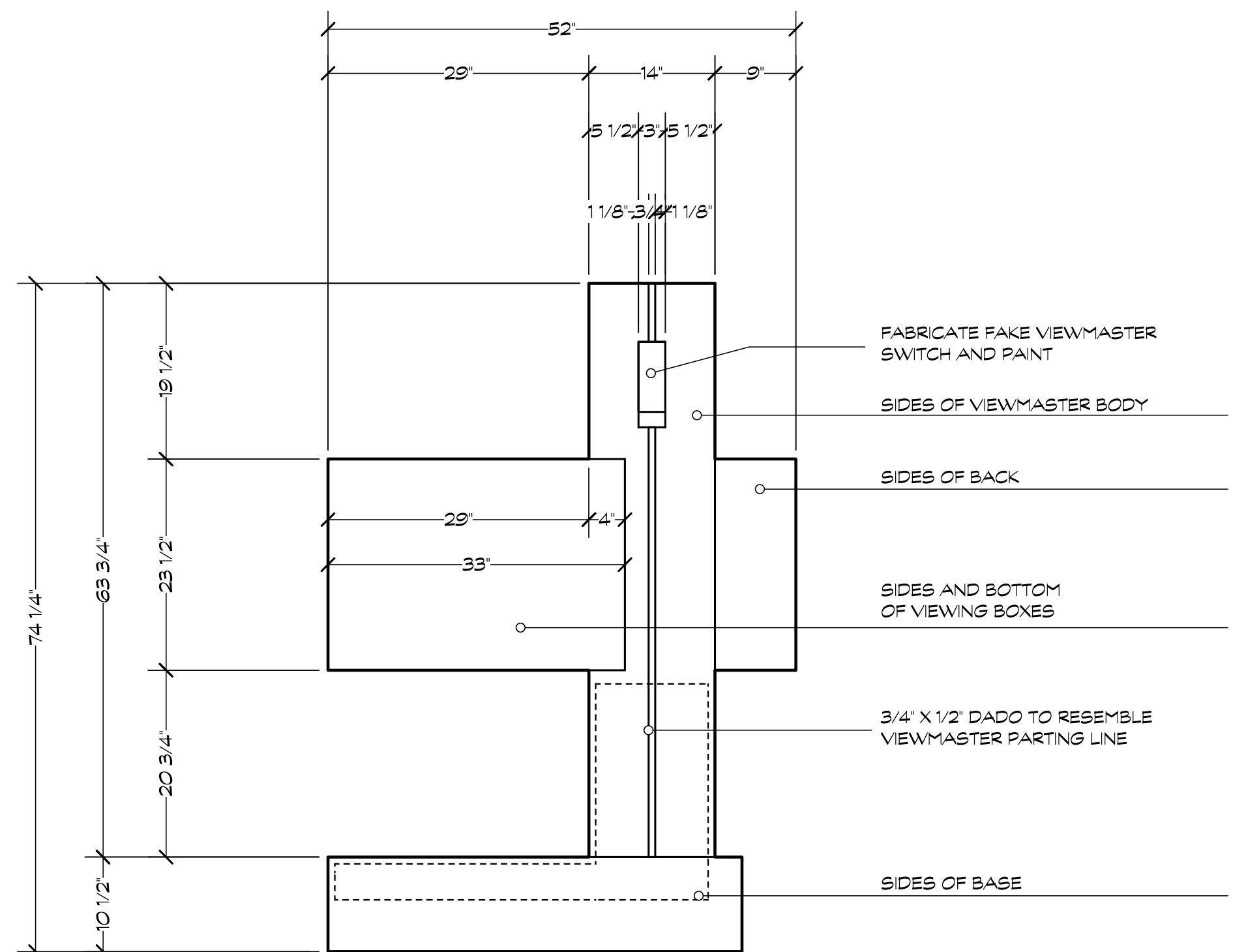
6.4  
SIE

**SECTION**  
SCALE: 3/4" = 1'-0"



6.2  
SIE

**FRONT**  
SCALE: 3/4" = 1'-0"



6.2  
SIE

**SIDE**  
SCALE: 3/4" = 1'-0"