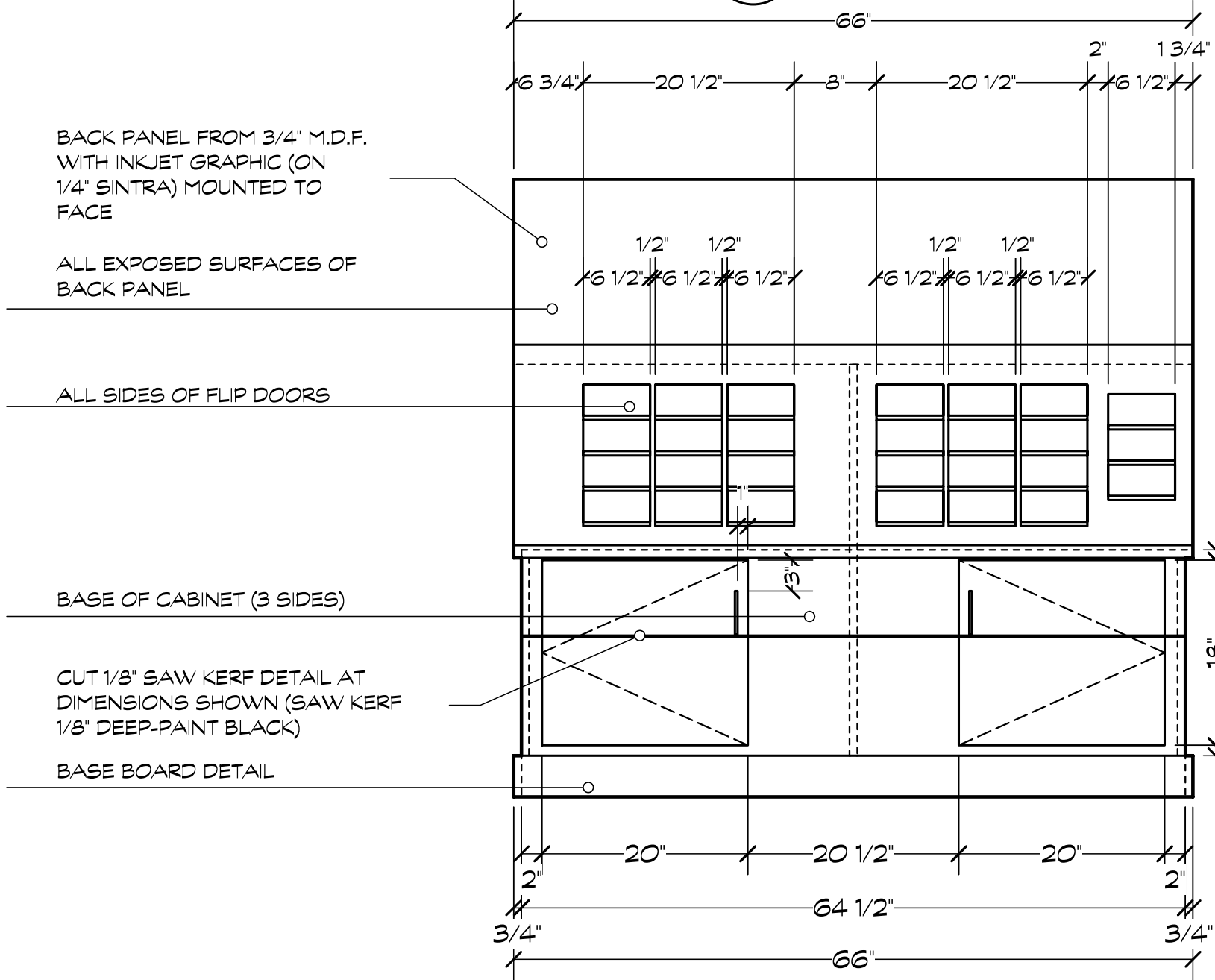


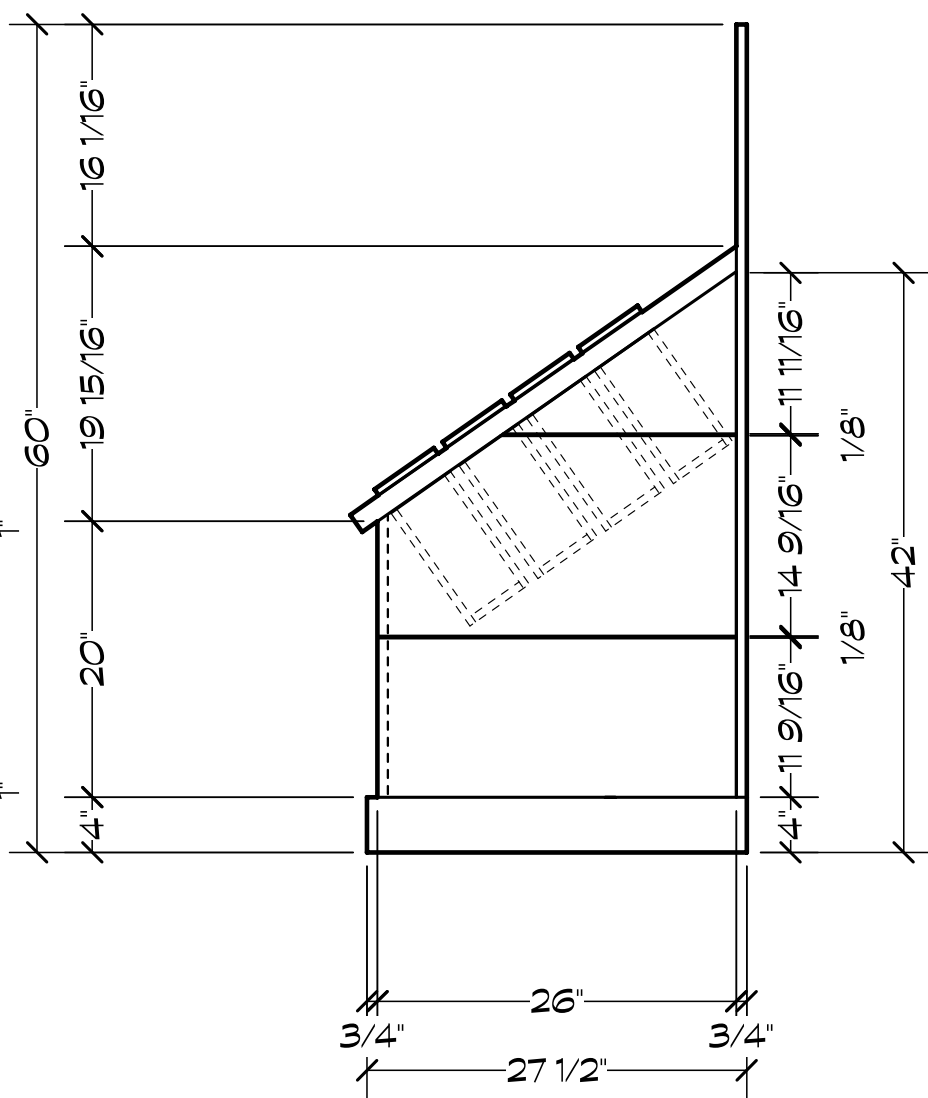
**TOP**

SCALE: 3/4" = 1'-0"



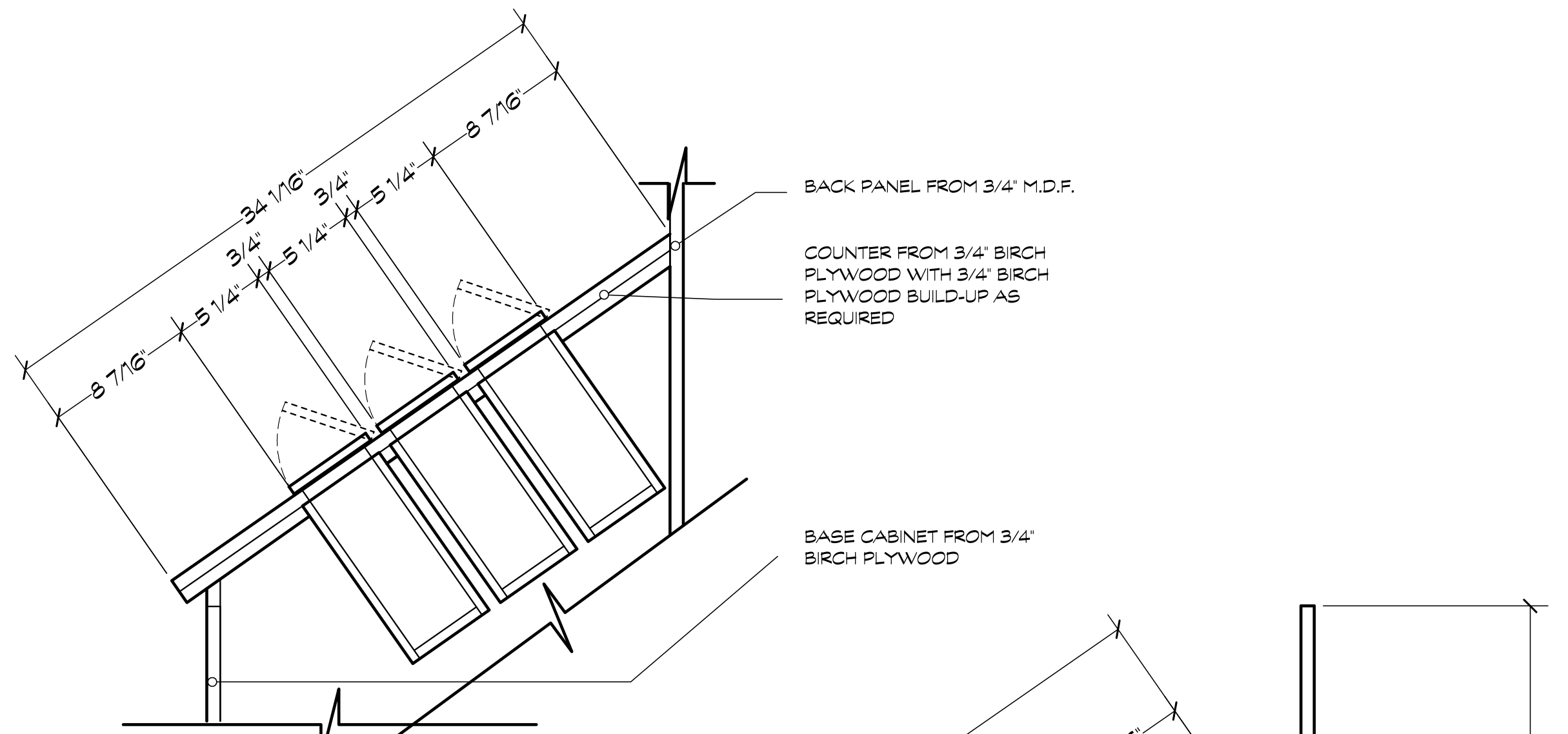
**FRONT**

SCALE: 3/4" = 1'-0"



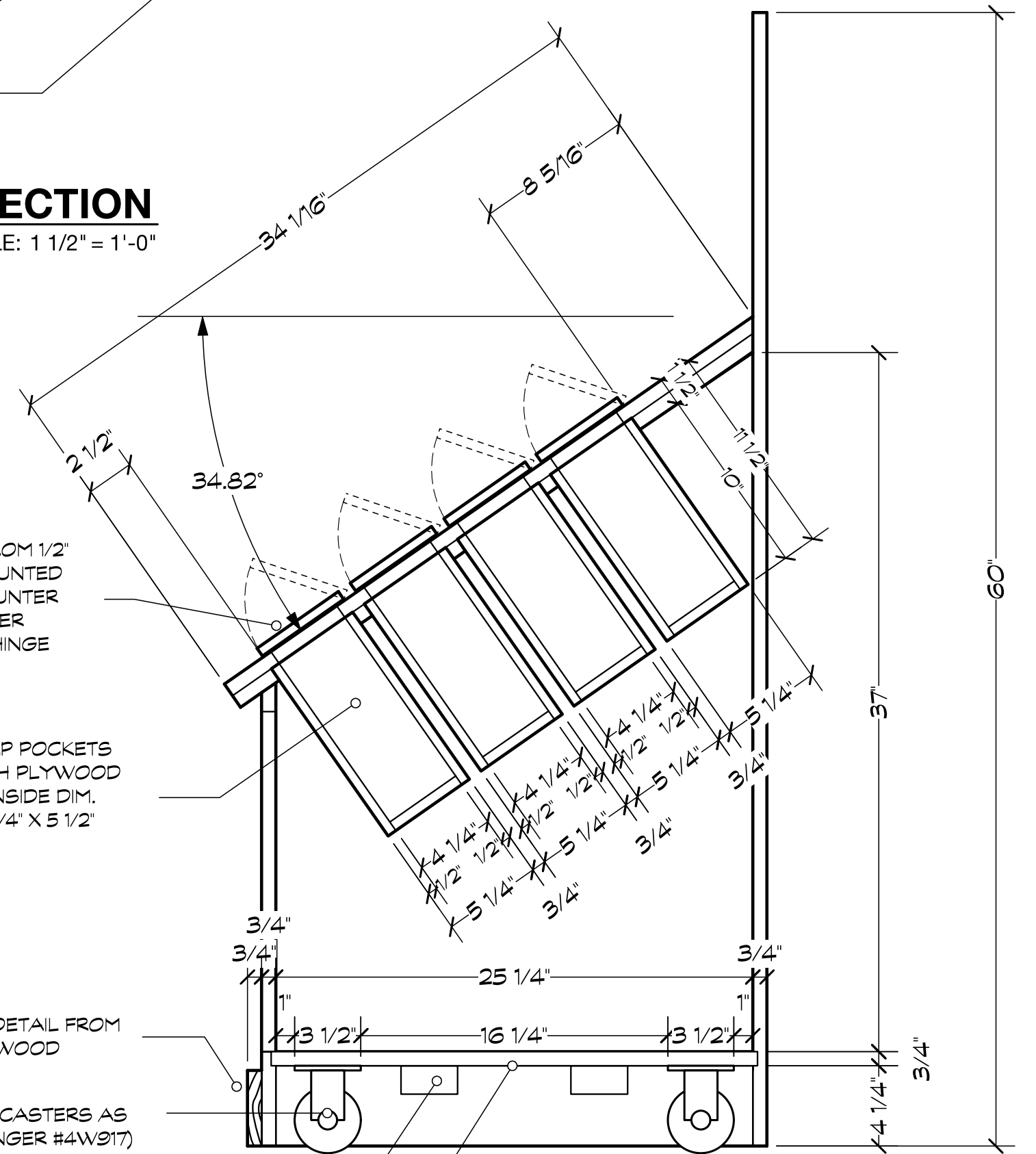
**SIDE**

SCALE: 3/4" = 1'-0"



**SECTION**

SCALE: 1 1/2" = 1'-0"



**SECTION**

SCALE: 1 1/2" = 1'-0"