

PORTFÓLIO.

GIOVANE ALVES DOS REIS

EXPERIÊNCIA

Roll For Artefatos Metálicos

Supervisor de projetos/Projetista
09/2017 a 06/2025

Responsável por projetos no setor de perfis, componentes metálicos para fabricantes de móveis de escritório e residenciais. Participação do controle de rotinas de planejamento de produção, renderização e manuais técnicos.

TecNac Móveis de Aço Ltda.

Projetista
06/2016 a 06/2017

Responsável por projetos de componentes metálicos para fabricantes de móveis de escritório e residenciais. Participação do controle de rotinas de planejamento de produção. Implementação de ERP, sistema de codificação de produtos e plataforma CAD 3d na empresa.

Atimaky Esquadrias Metálicas

Projetista
01/2014 a 03/2016

Responsável por projetos de esquadrias metálicas e engradamento metálico. Participação do controle de rotinas de planejamento de produção, controle de documentação do projeto e ensaios técnicos do produto. Implementação de plataforma CAD 3d e manuais técnicos de produtos na empresa.

FORMAÇÃO

MBA em Gestão de Projetos

Universidade Mogi das Cruzes
2021/2022

Bacharel em Desenho Industrial

Universidade Guarulhos
2009/2012

Técnico em Mecânica

Senai Roberto Simonsen
2004/2006

Yellow Belt

Fm2s
2022

Inglês

Entry Idiomas (Cultura Inglesa)
2013-2016

Auxiliar de informática e assistente técnico de instalações prediais

Escola Técnica Estadual de São Paulo
2002/2003

HABILIDADES

Inglês
Intermediário

Pacote Office

Diagramações em páginas de word, apresentações Power Point e organizações de planilhas no excel.

Keyshot

Renderização de imagens.

Solidworks

Criação de peças 3d, aplicação em montagens e desenhos técnicos.

Autodesk Inventor e CAD

Criação de peças 3d, aplicação em montagens e desenhos técnicos.

Corel Draw e Illustrator

Vetorização de imagens, catálogos e afins.


GIOVANE ALVES DOS REIS


Curriculum Vitae



CONTATO

 (11) 98226-0982

 Rua Antônio Ruiz Veiga, 100
bloco 6 ap. 208 - Mogi das Cruzes

 giovanereis@yahoo.com.br
<https://about.me/giovanereis>

SOBRE PROJETOS

A relação entre projetista e desenhista, em áreas como engenharia e design é de colaboração e complementaridade, com o projetista definindo o conceito e a estrutura do projeto, enquanto o desenhista/designer cria as representações visuais detalhadas. O projetista lidera o processo de concepção e desenvolvimento do projeto, definindo diretrizes e especificações, enquanto o desenhista, frequentemente utilizando ferramentas CAD, traduz essas informações em desenhos técnicos precisos, essenciais para a execução e construção.

SOBRE MIM

Ao longo de minha carreira idealizei projetos e desenhos no ramo de móveis corporativos, estruturas metálicas, esquadrias metálicas, projetos de produtos, catálogos, manuais de instruções e renderizações. Fui gerenciador do setor de projetos e nas horas livres faço sistema de estrutura para telhados fabricados em aço galvanizado.



ACESSÓRIOS E OUTROS

DIVISÓRIAS E BIOMBOS

PORTAS E JANELAS

DESENHOS TÉCNICOS

MOBILIÁRIO CORPORATIVO

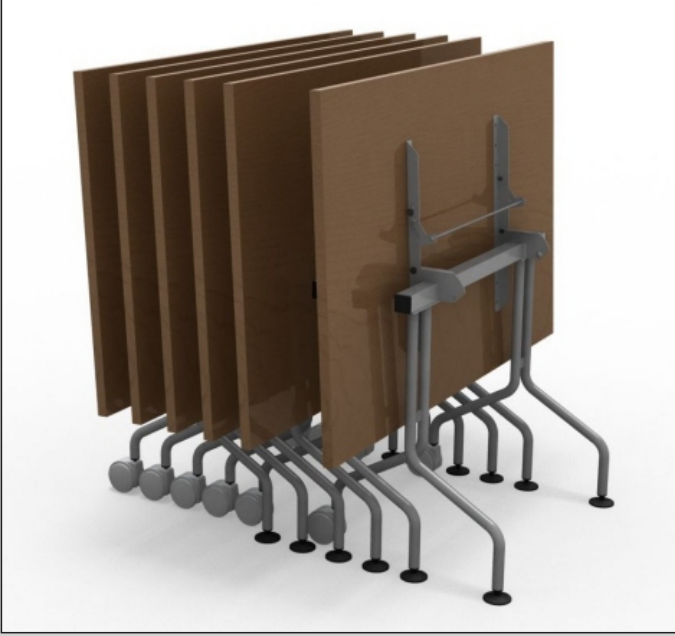
LIXEIRAS

SUMÁRIO

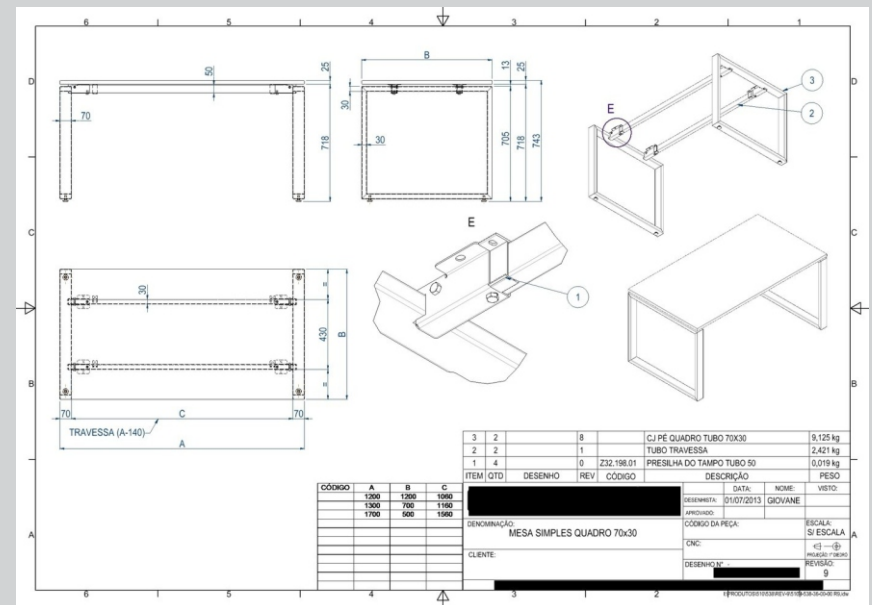
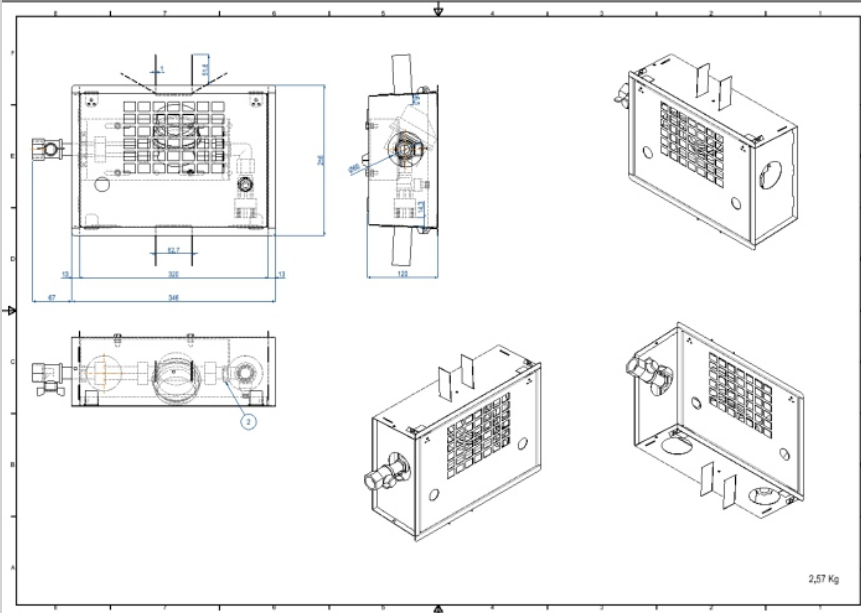
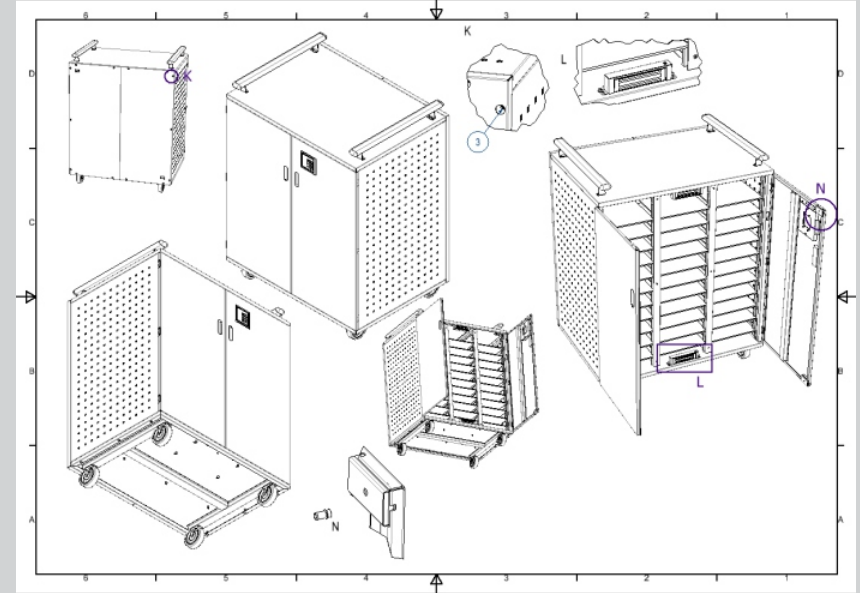
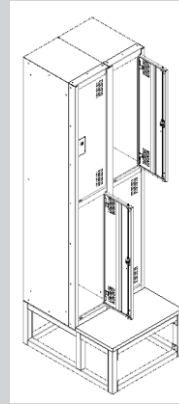
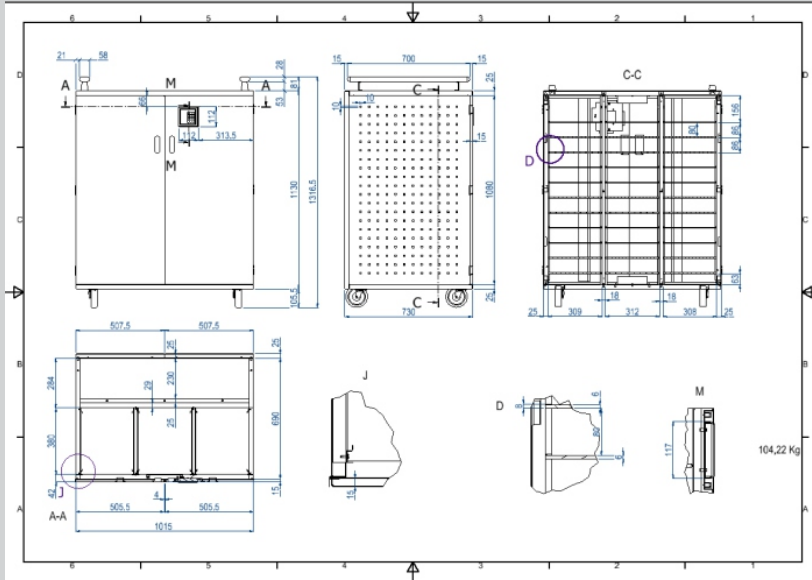
Lixeiras



Mobiliário Corporativo



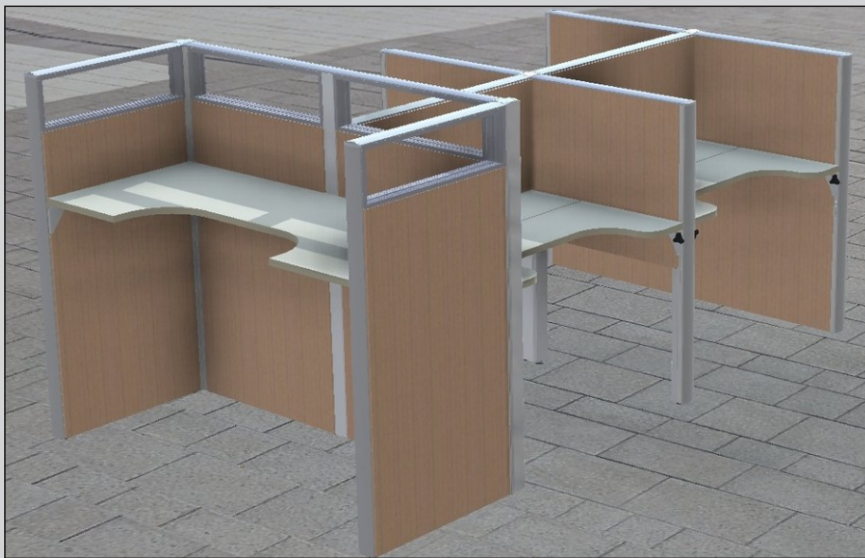
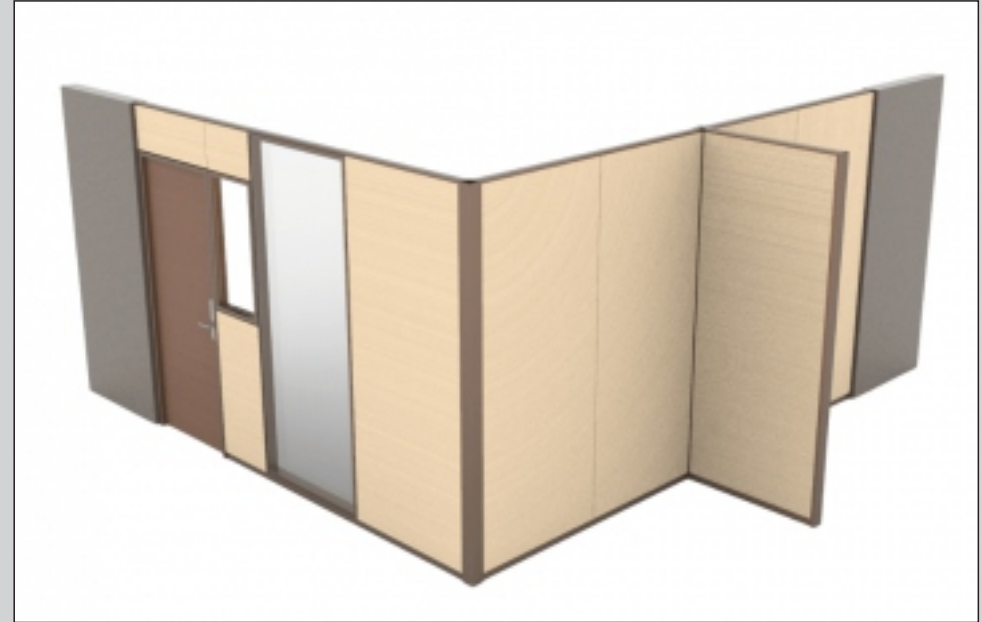
Desenhos Técnicos



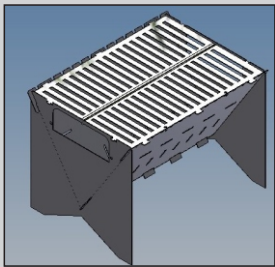
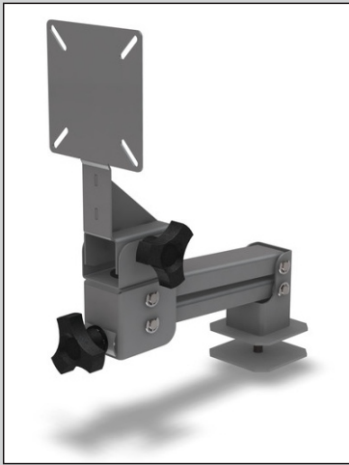
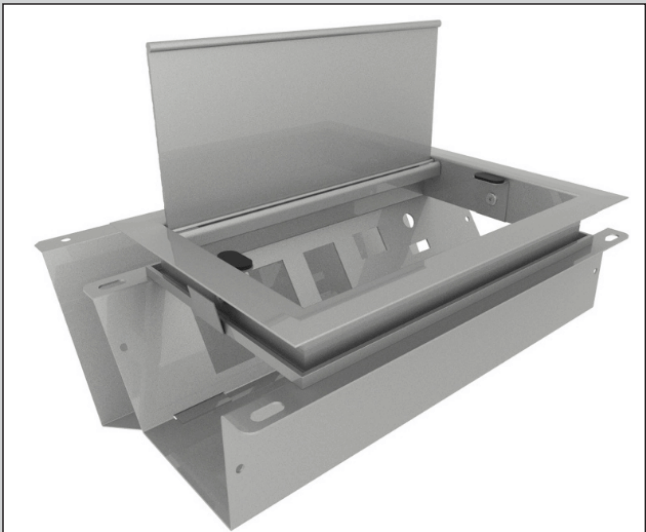
Portas e Janelas



Divisórias e Biombos



Acessórios e outros





obrigado

GIOVANE ALVES DOS REIS

CONTATO

 (11) 98226-0982

giovanereis@yahoo.com.br

<https://about.me/giovanereis>

